

BARRIERE TYPE 2 1, 2, 3 FAISCEAUX SAHD



Barrière immatérielle de sécurité

Type 2 selon EN61496

2, 3 ou 4 faisceaux multiples

Obsolète,
uniquement



Idéale pour la protection :

- Accès
- Périmétrique



pour la
maintenance

Présentation

La barrière immatérielle de sécurité SAHD à 1, 2 ou 3 détecteurs photoélectriques trouve ses principales applications dans la protection d'accès et la définition de périmètres de sécurité pour installations automatisées, systèmes de stockages et de convoyage, palettiseurs, installations d'emballage...

Normalisée, fiable, modulaire, facile à installer et à maintenir, sûre et garantie, la barrière de sécurité SAHD est un investissement utile pour les hommes et pour vos installations.



Le choix SAHD

Conformité

Selon les exigences de la directive machine, la barrière de sécurité SAHD a obtenu une attestation d'examen CE de type 2 permettant à JAYSENSOR d'améliorer son offre pour la protection des personnes travaillant sur machines.

Facilité

JAYSENSOR innove : le boîtier de sécurité fermé SAHD se monte automatiquement par simple clipsage sur un rail normalisé CENELEC/DIN. Les bornes de raccordement sont débrochables en un clin d'œil. JAYSENSOR a pensé aux techniciens qui installent et qui maintiennent les équipements : gain de temps et meilleure sécurité. Pour le gestionnaire, les gains de temps sont également synonymes d'économies !

Sûreté

La meilleure des protections ne doit pas pénaliser la performance de vos installations, ni la productivité de l'entreprise. L'expérience de JAYSENSOR et sa maîtrise technologique en matière de protection immatérielle assurent à l'équipement SAHD les qualités de fiabilité et de fonctionnement qui en font un allié sûr de votre outil industriel.

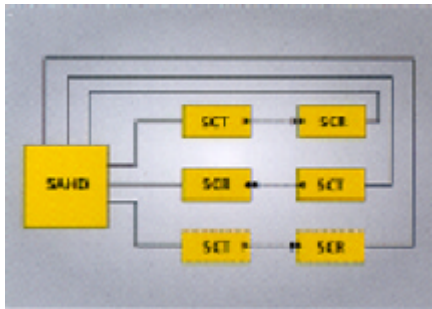
Tranquillité

Fortement implantée en milieu industriel avec une gamme complète de systèmes de sécurité et de détection, JAYSENSOR est reconnu pour sa capacité d'innovation, la fiabilité de ses solutions, la qualité de ses distributeurs et de son assistance technique.

Avec sa nouvelle barrière immatérielle de sécurité, JAYSENSOR confirme sa proximité avec le monde industriel.

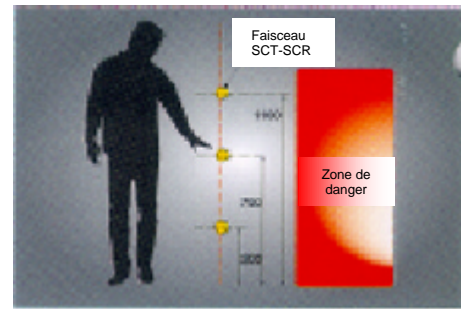


Principe



Le boîtier de sécurité SAHD associé à des détecteurs photoélectriques de sécurité SC permet de constituer des barrières photoélectriques de sécurité de type 2 à 1, 2 ou 3 faisceaux. Les détecteurs en barrage SCT314 (émetteur) + SCR314 (récepteur) ont une portée de 20m (à 1 ou 2 faisceaux.)

Position des faisceaux



Description des principales fonctions

Fonction test périodique :

C'est sur cette fonction que repose la sécurité d'un système de type 2. Le test vérifie à la fois le boîtier SAHD et les détecteurs SCT-SCR.

Fonction surveillance de la sécurité :

Elle permet de surveiller les contacteurs de puissance: le réarmement ne sera possible que si les contacteurs sont dans la position d'arrêt machine.

Fonction réarmement :

Le SAHD possède 2 modes de réarmement sélectionnés par câblage sur le bornier

• Le mode Manu ou réarmement extérieur

Après mise sous tension ou coupure du faisceau, il faut valider le réarmement (fermeture d'un contact libre de potentiel).

• Le mode Auto

Le boîtier se réarme automatiquement :

- à la mise sous tension,
- au rétablissement des faisceaux après coupure.

Fonction boucle de verrouillage externe :

L'ouverture de cette boucle empêche le réarmement du boîtier SAHD ou provoque son déclenchement s'il est déjà armé. Cette fonction peut être utilisée pour surveiller des éléments de machine (capots, portillons...)

Fonction alarme signal insuffisant :

Cette fonction d'usage facultatif permet une maintenance préventive dans les environnements sévères.

Caractéristiques du boîtier SAHD

Raccordement	Borniers à vis, débrochable, capacité 2,5 mm ² , ou 2 x 1,5 mm ² ,
Température d'utilisation	-10° C à +50° C,
Température de stockage	-25° C à +85° C,
Alimentation	24 VAC, 230 VAC (+ 10% - 15%), 48 à 62 Hz, 24 VDC (± 10%).,
Circuit de sortie	2 relais de sécurité à contacts guidés. 2 circuits de sortie indépendants + recopie.
Temps de réponse	A l'ouverture des entrées : ≤ 40ms, A l'ouverture de la boucle de verrouillage externe : ≤ 20 ms,
Tenue aux parasites conduits	L'ensemble SAHD + SCT-SCR est conforme à la directive CEM avec en outre, un niveau 4 selon la norme CEI 1000-4-4.

Dimensions

Encombrement des détecteurs :
80 x 89 x 25,4mm

Encombrement du boîtier :
75 x 99,7 x 110mm

Références pour commander

✓ Pour faciliter la commande, les différents éléments permettant de constituer une barrière ont été regroupés sous une même référence :

SAHD.....= SAHD.....+ 1, 2 ou 3 SCT314 + 1, 2 ou 3 SCR314

Ensemble boîtier SAHD + détecteurs SCT-SCR						
Alimentation	Ensemble avec détecteur (raccordement par bornier)			Ensemble avec détecteur (raccordement par connecteur M12)		
	1 faisceau	2 faisceaux	3 faisceaux	1 faisceau	2 faisceaux	3 faisceaux
24VDC	SAHD1FA2	SAHD2FA2	SAHD3FA2	SAHD1FB2	SAHD2FB2	SAHD3FB2
24VAC	SAHD1FAR	SAHD2FAR	SAHD3FAR	SAHD1FBR	SAHD2FBR	SAHD3FBR
230VAC	SAHD1FAU	SAHD2FAU	SAHD3FAU	SAHD1FBU	SAHD2FBU	SAHD3FBU

- ✓ Boîtier anti-déflagrant réf. SCWBAD F1
- ✓ Pack économique

Les plus de SAHD

- **Autocontrôle permanent des détecteurs**
Sécurité toujours assurée en cas de défaut sur les détecteurs et leurs câbles de liaisons.
- **Double circuit de sortie (redondance)**
- **Contact repos supplémentaire**
Pour recopie et sécurité