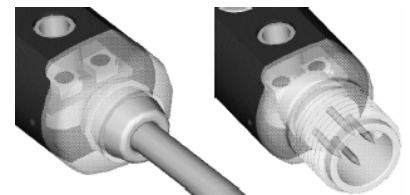


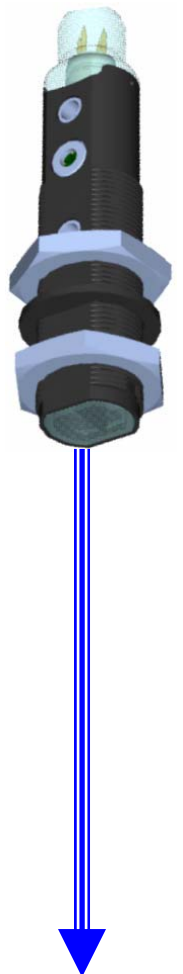
CELLULE PHOTO CYLINDRIQUE M18 S50



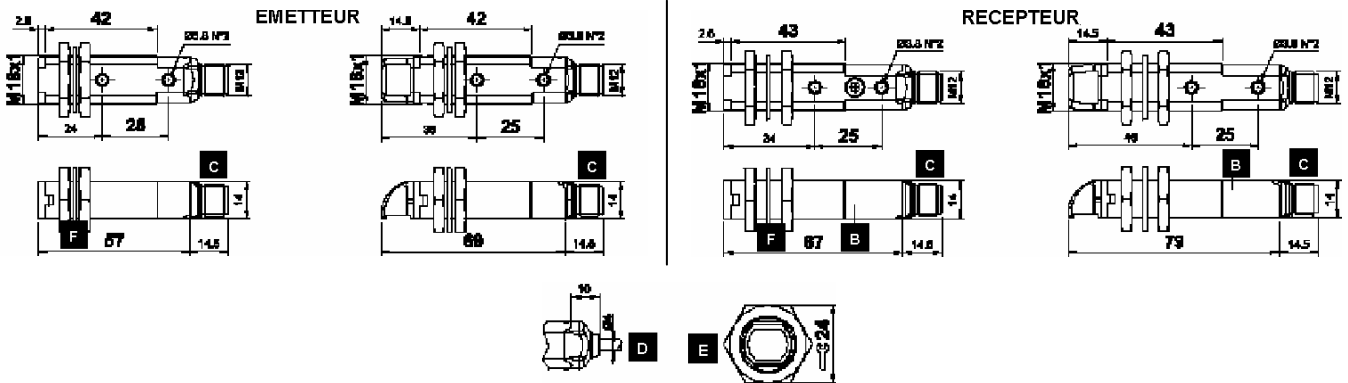
- Gamme complète de fonctions optiques universelles, d'applications et laser en classe 1
- Boîtier tubulaire plastique plat, offrant une plus grande souplesse de fixation.
- Versions avec optique axiale ou radiale
- Réglage fixe, par potentiomètre ou teach-in EASYtouch™ selon le modèle
- Sorties NO (Noir-4) et NF (Blanc-3) disponibles sur le produit
Sauf modèles analogique 0-10V (Noir-4)
protégées contre les surchargee ou les court-circuits
- Connexion par câble 4x 0.14 mm² ou connecteur M12
- Alimentation entre 10 et 30 Vdc (Marron-1) , 0 Vcc (Bleu-4)
protégée contre les inversions de polarité
- Etanchéité IP 67



Référence	Plastique	Fonction & réglage	Orientation	Sortie	Raccord
952001630	S50-PA-2-C10-NN	Proximité directe Courte 1-10 cm fixe	Axiale	NPN	Câble
952001520	S50-PA-5-C10-NN				Con.M12
952001240	S50-PA-2-C10-PP			PNP	Câble
952001250	S50-PA-5-C10-PP				Con.M12
952001800	S50-PR-2-C10-NN		Radiale	NPN	Câble
952001740	S50-PR-5-C10-NN				Con.M12
952001490	S50-PR-2-C10-PP			PNP	Câble
952001480	S50-PR-5-C10-PP				Con.M12
952001880	S50-PL-2-C01-NN	Proximité directe 0-25 cm (Laser) par potentiomètre	Axiale	NPN	Câble
952001850	S50-PL-5-C01-NN				Con.M12
952001380	S50-PL-2-C01-PP			PNP	Câble
952001390	S50-PL-5-C01-PP				Con.M12
952001990	S50-PH-2-C01-NN		Radiale	NPN	Câble
952002010	S50-PH-5-C01-NN				Con.M12
952001980	S50-PH-2-C01-PP			PNP	Câble
952002000	S50-PH-5-C01-PP				Con.M12
952002170	S50-PA-2-C21-NN	Proximité directe Moyenne 1-35 cm par potentiomètre	Axiale	NPN	Câble
952002190	S50-PA-5-C21-NN				Con.M12
952002160	S50-PA-2-C21-PP			PNP	Câble
952002180	S50-PA-5-C21-PP				Con.M12
952001620	S50-PA-2-C01-NN	Proximité directe Longue 1-70 cm par potentiomètre	Axiale	NPN	Câble
952001510	S50-PA-5-C01-NN				Con.M12
952001050	S50-PA-2-C01-PP			PNP	Câble
952001060	S50-PA-5-C01-PP				Con.M12
952001790	S50-PR-2-C01-NN		Radiale	NPN	Câble
952001730	S50-PR-5-C01-NN				Con.M12
952001070	S50-PR-2-C01-PP			PNP	Câble
952001080	S50-PR-5-C01-PP				Con.M12



CELLULE PHOTO CYLINDRIQUE M18 S50



Référence	Plastique	Fonction	Sens	Raccord
952001610	S50-PA-2-B01-NN	Sur Reflect. Polarisé 0,1-4,5 m	Axiale	NPN
952001500	S50-PA-5-B01-NN			Câble
952001010	S50-PA-2-B01-PP			Con.M12
952001020	S50-PA-5-B01-PP			Câble
952001780	S50-PR-2-B01-NN	par potentiomètre (prévoir réflecteur)	Radiale	NPN
952001720	S50-PR-5-B01-NN			Câble
952001030	S50-PR-2-B01-PP			Con.M12
952001040	S50-PR-5-B01-PP			Câble
952002090	S50-PA-2-A00-NN	Sur Réflecteur 0.1-5 m fixe (prévoir réflecteur)	Axiale	NPN
952002110	S50-PA-5-A00-NN			Câble
952002080	S50-PA-2-A00-PP			Con.M12
952002100	S50-PA-5-A00-PP			Câble
952001870	S50-PL-2-B01-NN	Sur Reflect. Polarisé 0-16 m (Laser)	Axiale	NPN
952001840	S50-PL-5-B01-NN			Câble
952001360	S50-PL-2-B01-PP			Con.M12
952001370	S50-PL-5-B01-PP			Câble
952001950	S50-PH-2-B01-NN	par potentiomètre (prévoir réflecteur)	Radiale	NPN
952001970	S50-PH-5-B01-NN			Câble
952001940	S50-PH-2-B01-PP			Con.M12
952001960	S50-PH-5-B01-PP			Câble
952001660	S50-PA-2-F01-NN	En Barrage 0-20 m	Axiale	NPN
952001550	S50-PA-5-F01-NN			Câble
952001150	S50-PA-2-F01-PP			Con.M12
952001160	S50-PA-5-F01-PP			Câble
952001820	S50-PR-2-F01-NN	par potentiomètre	Radiale	NPN
952001760	S50-PR-5-F01-NN			Câble
952001170	S50-PR-2-F01-PP			Con.M12
952001180	S50-PR-5-F01-PP			Câble
952001890	S50-PL-2-F01-NN	En Barrage 0-50 m (laser)	Axiale	NPN
952001860	S50-PL-5-F01-NN			Câble
952001400	S50-PL-2-F01-PP			Con.M12
952001410	S50-PL-5-F01-PP			Câble
952002030	S50-PH-2-F01-NN	par potentiomètre	Radiale	NPN
952002050	S50-PH-5-F01-NN			Câble
952002020	S50-PH-2-F01-PP			Con.M12
952002040	S50-PH-5-F01-PP			Câble



CELLULE PHOTO CYLINDRIQUE M18 S50



Fonctions spéciales

Référence	Plastique	Fonction & réglage	Orientation	Sortie	Raccord	
952001670	S50-PA-2-M03-NN	Suppression Arrière Plan 5-10 cm par teach-in	Axiale	NPN	Câble	
952001560	S50-PA-5-M03-NN				Con.M12	
952001230	S50-PA-2-M03-PP			PNP	Câble	
952001000	S50-PA-5-M03-PP				Con.M12	
952001900	S50-PS-2-M03-NN		Suppression Avant Plan 4-10 cm par teach-in	Radiale	NPN	Câble
952001920	S50-PS-5-M03-NN					Con.M12
952001910	S50-PS-2-M03-PP			PNP	Câble	
952001930	S50-PS-5-M03-PP				Con.M12	
952001680	S50-PA-2-N03-NN	Proximité directe Focalisation 10 cm Fixe : triangulation avec suppression du fond	Axiale	NPN	Câble	
952001570	S50-PA-5-N03-NN				Con.M12	
952001440	S50-PA-2-N03-PP			PNP	Câble	
952001450	S50-PA-5-N03-PP				Con.M12	
952001640	S50-PA-2-D00-NN		Ampli pour Fibre Optique diam. 2,2mm 0-3/10 cm par potentiomètre	Axiale	NPN	Câble
952001530	S50-PA-5-D00-NN					Con.M12
952001090	S50-PA-2-D00-PP				PNP	Câble
952001100	S50-PA-5-D00-PP					Con.M12
952001810	S50-PR-2-D00-NN	Contrôle de distance 50-100 mm fixe		Radiale	NPN	Câble
952001750	S50-PR-5-D00-NN					Con.M12
952001110	S50-PR-2-D00-PP			PNP	Câble	
952001120	S50-PR-5-D00-PP				Con.M12	
952001650	S50-PA-2-E01-NN	Détection de Contraste 8-12 mm par teach-in	Axiale	NPN	Câble	
952001540	S50-PA-5-E01-NN				Con.M12	
952001130	S50-PA-2-E01-PP			PNP	Câble	
952001140	S50-PA-5-E01-PP				Con.M12	
952001340	S50-PA-2-Y00-VK		Objets Brillants (luminescence) 8-20 mm par teach-in	Axiale	NPN	Câble
952001350	S50-PA-5-Y00-VK					Con.M12
952001710	S50-PA-2-W03-NN				PNP	Câble
952001600	S50-PA-5-W03-NN					Con.M12
952001320	S50-PA-2-W03-PP	Spéciale objets transparents Verre PET 0.1-1.7 m par potentiomètre (prévoir réflecteur)		Axiale	NPN	Câble
952001330	S50-PA-5-W03-PP					Con.M12
952001700	S50-PA-2-U03-NN				PNP	Câble
952001590	S50-PA-5-U03-NN					Con.M12
952001300	S50-PA-2-U03-PP		Radiale	NPN	Câble	
952001310	S50-PA-5-U03-PP				Con.M12	
952001690	S50-PA-2-T01-NN			PNP	Câble	
952001580	S50-PA-5-T01-NN				Con.M12	
952001260	S50-PA-2-T01-PP	Radiale	NPN	Câble		
952001270	S50-PA-5-T01-PP			Con.M12		
952001830	S50-PR-2-T01-NN		PNP	Câble		
952001770	S50-PR-5-T01-NN			Con.M12		
952001280	S50-PR-2-T01-PP	PNP	Câble			
952001290	S50-PR-5-T01-PP		Con.M12			