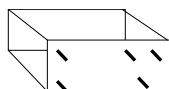


RELAIS SCHRACK RT ET SES ACCESSOIRES



Désignation		Référence
Support rail Din pour relais à picots au pas de 3,5 mm		RT78724
Etrier d'insertion/extraction		RT17017
Plaquette d'identification		RT17040
Désignation	Tension bobine	Référence
Relais à picots vertical, au pas de 3,5 mm, 1RT de 10 Ampères	12 VCC	RT114012
	24 VCC	RT114024
	48 VCC	RT114048
	24 VCA	RT114524
	110 VCA	RT114615
	239 VCA	RT114730



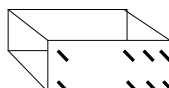
Relais
Dimensions :
29 x 12.7 x 15.7 mm



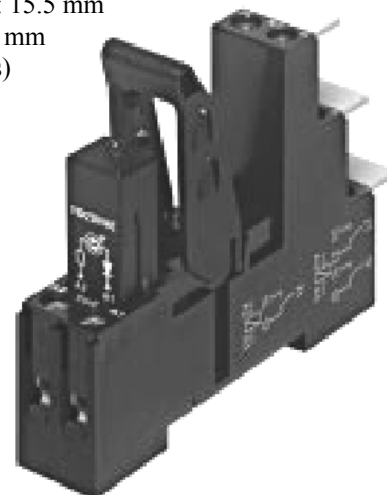
Supports rail Din
Dimensions :

- Hauteur : 77 mm
- Largeur (pas) : 15.5 mm
- Profondeur 70 mm (étrier compris)

Désignation		Référence
Support rail Din pour relais à picots au pas de 5,08 mm		RT78726
Etrier d'insertion/extraction		RT17017
Plaquette d'identification		RT17040
Désignation	Tension bobine	Référence
Relais à picots vertical, au pas de 5,08 mm, 1RT de 16 Ampères	12 VCC	RT314012
	24 VCC	RT314024
	24 VCA	RT314524
	48 VCA	RT314548
	110 VCA	RT314615
	239 VCA	RT314730
Désignation	Tension bobine	Référence
Relais à picots vertical, au pas de 5.08 mm, 2RT de 8 Ampères	6 VCC	RT424006
	12 VCC	RT424012
	24 VCC	RT424024
	48 VCC	RT424048
	60 VDC	RT424060
	110 VCC	RT424110
	12 VCA	RT424512
	24 VCA	RT424524
	48 VCA	RT424548
	110 VCA	RT424615
	230 VCA	RT424730



Relais
Dimensions :
29 x 12.7 x 15.7 mm



Modules	Tension	Référence
Led de visualisation	24 VCC	PTML0024
	24 VCA	PTML524
	230 VCA	PTML0730
avec Diode roue libre		PTMT0A00