

# RX

## Adapté à votre machine

- Jusqu'à 132 kW
- Contrôleur de démarrage élevé en boucle ouverte : 200 % à 0,3 Hz
- Totalité du couple à 0 Hz en boucle fermée
- Contrôle vectoriel de flux en boucle fermée ou en boucle ouverte
- Double régime de puissance VT 120 % / 1 min et CT 150 % / 1 min
- Filtre CEM intégré
- Programmable, logique intégrée
- Fonctionnalités applicatives intégrées
- Fonctionnalité de positionnement
- Économie d'énergie automatique
- Suppression des micro-surtensions
- Modbus RS485 (options pour d'autres réseaux)
- CE, cULus, RoHS

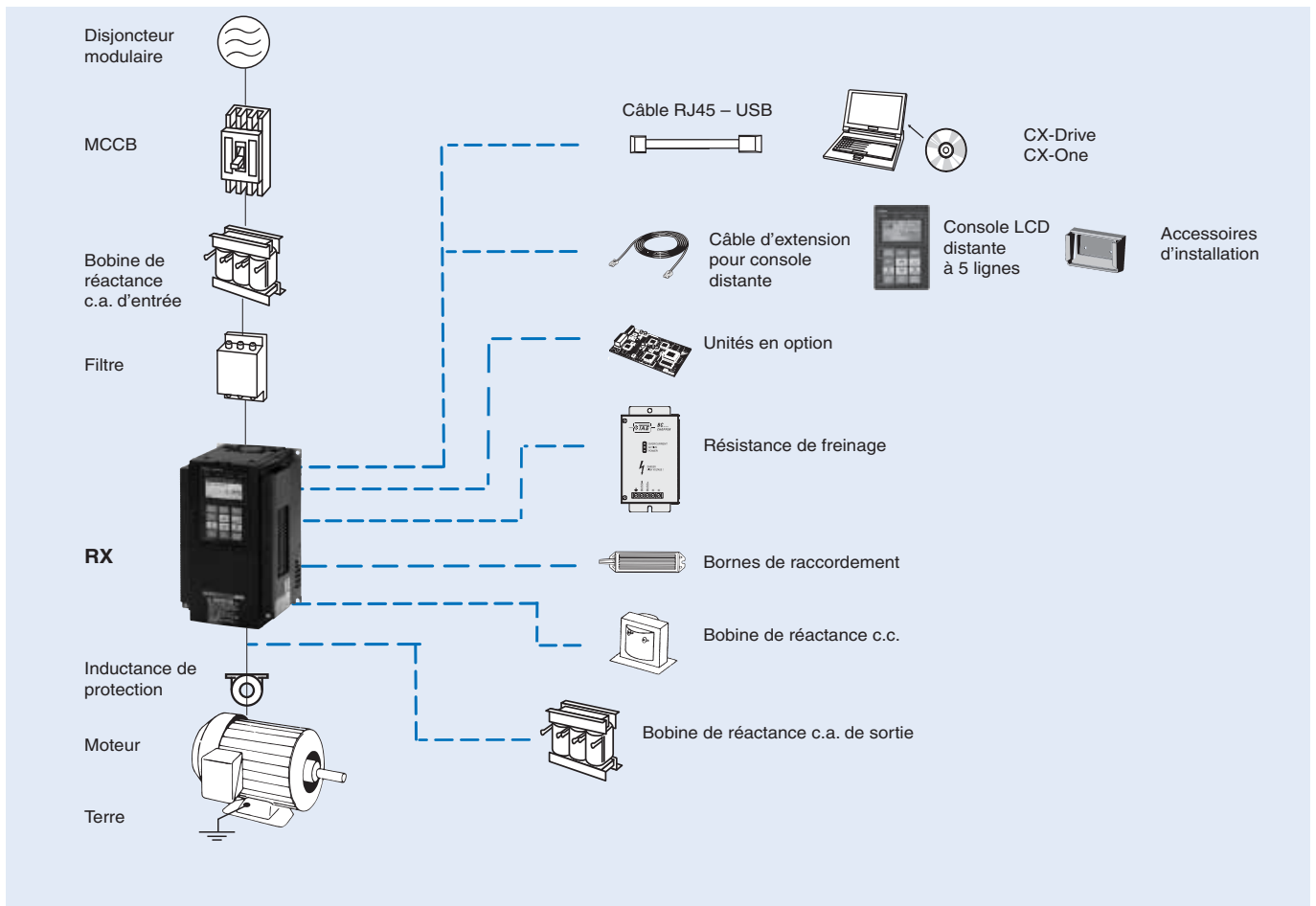
## Puissances

- Modèles 200 V triphasé de 0,4 à 55 kW
- Modèles 400 V triphasé de 0,4 à 132 kW



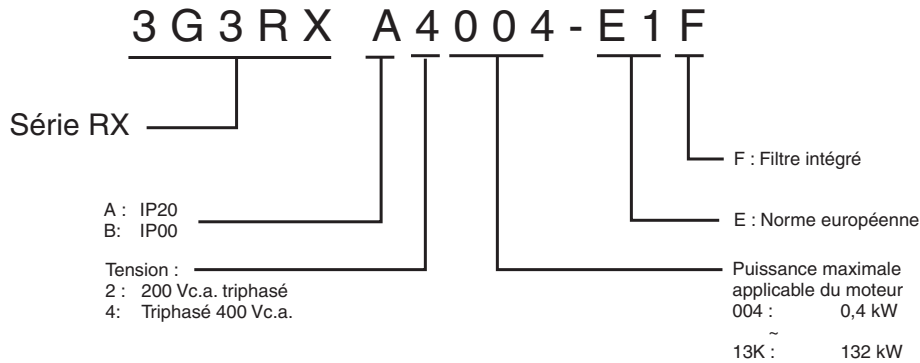
Variateurs de fréquence

## Configuration du système



Caractéristiques

Légende des références



Modèles 200 V

Triphasé : 3G3RX-□		A2004	A2007	A2015	A2022	A2037	A2055	A2075	A2110	A2150	A2185	A2220	A2300	A2370	A2450	A2550		
Moteur kW <sup>1</sup>		0,4	0,75	1,5	2,2	4,0	5,5	7,5	11	15	18,5	22	30	37	45	55		
Caractéristiques de sortie	Capacité du variateur kVA	200 V		1,0	1,7	2,5	3,6	5,7	8,3	11,0	15,9	22,1	26,3	32,9	41,9	50,2	63,0	76,2
		240 V		1,2	2,0	3,1	4,3	6,8	9,9	13,3	19,1	26,6	31,5	39,4	50,2	60,2	75,6	91,4
	Courant nominal de sortie (A) en CT	3,0	5,0	7,5	10,5	16,5	24	32	46	64	76	95	121	145	182	220		
	Courant nominal de sortie (A) en VT	3,7	6,3	9,4	12	19,6	30	44	58	73	85	113	140	169	210	270		
	Tension de sortie max.	Proportionnelle à la tension d'entrée : 0 à 240 V																
	Fréquence de sortie max.	400 Hz																
Alimentation électrique	Tension et fréquence nominales d'entrée	Triphasé 200 à 240 V 50 / 60 Hz																
	Variation de tension autorisée	-15 % ... +10 %																
	Variation de fréquence autorisée	5 %																
Freinage régénératif	Borne de raccordement de l'unité	Circuit BRD interne (résistance de décharge externe)											Unité de freinage régénératif externe					
	Résistance minimale connectable	50	50	35	35	35	16	10	10	7,5	7,5	5						
Structure de protection		IP20																
Méthode de refroidissement		Refroidissement forcé par circulation d'air																

<sup>1</sup> Sur la base d'un moteur standard triphasé.

Modèles 400 V

Triphasé : 3G3RX-□		A4004	A4007	A4015	A4022	A4040	A4055	A4075	A4110	A4150	A4185	A4220	A4300	A4370	A4450	A4550	B4750	B4900	B411K	B413K		
Moteur kW <sup>1</sup>		0,4	0,75	1,5	2,2	4,0	5,5	7,5	11	15	18,5	22	30	37	45	55	75	90	110	132		
Caractéristiques de sortie	Capacité du variateur kVA	400 V		1,0	1,7	2,5	3,6	6,2	9,7	13,1	17,3	22,1	26,3	33,2	40,1	51,9	63,0	77,6	103,2	121,9	150,3	180,1
		480 V		1,2	2,0	3,1	4,3	7,4	11,6	15,8	20,7	26,6	31,5	39,9	48,2	62,3	75,6	93,1	123,8	146,3	180,4	216,1
	Courant nominal de sortie (A) en CT	1,5	2,5	3,8	5,3	9,0	14	19	25	32	38	48	58	75	91	112	149	176	217	260		
	Courant nominal de sortie (A) en VT	1,9	3,1	4,8	6,7	11,1	16	22	29	37	43	57	70	85	105	135	160	195	230	290		
	Tension de sortie max.	Proportionnelle à la tension d'entrée : 0 à 480 V																				
	Fréquence de sortie max.	400 Hz																				
Alimentation électrique	Tension et fréquence nominales d'entrée	Triphasé 380 à 480 V 50 / 60 Hz																				
	Variation de tension autorisée	-15 % ... +10 %																				
	Variation de fréquence autorisée	5 %																				
Freinage régénératif	Borne de raccordement de l'unité	Circuit BRD interne (résistance de décharge externe)											Unité de freinage régénératif externe									
	Résistance minimale connectable	100	100	100	100	70	70	35	35	24	24	20										
Structure de protection		IP20											IP00									
Méthode de refroidissement		Refroidissement forcé par circulation d'air																				

<sup>1</sup> Sur la base d'un moteur standard triphasé.

Spécifications communes

Référence modèle 3G3RX□	Caractéristiques		
Fonctions de contrôle	<b>Méthodes de contrôle</b>	MLI à modulation sinusoïdale phase à phase (contrôle vectoriel sans capteur, vecteur en boucle fermée avec retour moteur, V/f)	
	<b>Plage de fréquence de sortie</b>	0,10 à 400,00 Hz	
	<b>Précision de la fréquence</b>	Valeur de consigne numérique : ±0,01 % de la fréquence max. Valeur de consigne analogique : ±0,2 % de la fréquence max. (25 ±10 °C)	
	<b>Résolution de la valeur de consigne de fréquence</b>	Valeur de consigne numérique : 0,01 Hz Entrée analogique : 12 bits	
	<b>Résolution de la fréquence de sortie</b>	0,01 Hz	
	<b>Couple de démarrage</b>	150 % / 0,3 Hz (sous contrôle vectoriel sans capteur ou contrôle vectoriel sans capteur à 0 Hz) 200 % / Couple à 0 Hz (sous contrôle vectoriel sans capteur à 0 Hz, lorsqu'un moteur inférieur d'un cran à la capacité spécifiée est raccordé)	
	<b>Capacité de surcharge</b>	150 % / 60 s, 200% / 3 s pour CT ; 120 % / 60 s VT	
	<b>Valeur de consigne de fréquence</b>	0 à 10 VDC (10 KΩ), -10 à 10 Vc.c. (10 KΩ), 4 to 20 mA (100 Ω), RS485 Modbus, options réseau	
	<b>Caractéristiques V/f</b>	Possibilité de modifier la courbe V/f à des fréquences de base comprises entre 30 et 400 Hz, couple constant de freinage V/f, couple de réduction, contrôle vectoriel sans capteur, contrôle vectoriel sans capteur à 0 Hz	
	Fonctionnalité	<b>Signaux d'entrée</b>	8 bornes, commutation NO / NF, commutation logique NPN / PNP [Fonction des bornes] 8 fonctions peuvent être choisies parmi 61. Arrière (RV), Réglage de vitesse à étapes multiples binaire 1 (CF1), Réglage de vitesse à étapes multiples binaire 2 (CF2), Réglage de vitesse à étapes multiples binaire 3 (CF3), Réglage de vitesse à étapes multiples binaire 4 (CF4), Pas à pas (JG), Freinage c.c. à injection (DB), 2e contrôle (SET), accélération / décélération en 2 étapes (2CH), Arrêt rotation libre (FRS), Déclenchement externe (EXT), Fonction USP (USP), Commutation commerciale (CS), Verrouillage logiciel (SFT), Commutation entrées analogiques (AT), 3e contrôle (SET3), Réinitialisation (RS), Démarrage 3 fils (STA), Arrêt 3 fils (STP), Marche avant / arrière 3 fils (F/R), PID activé / désactivé (PID), Réinitialisation PID intégrale (PIDC), Commutation du gain de contrôle (CAS), Accélération de la fonction UP / DWN (UP), Décélération de la fonction UP / DWN (DWN), Effacement des données de la fonction UP / DWN (UDC), Console forcée (OPE), Bit 1 de vitesse à étapes multiples (SF1), Bit 2 de vitesse à étapes multiples (SF2), Bit 3 de vitesse à étapes multiples (SF3), Bit 4 de vitesse à étapes multiples (SF4), Bit 5 de vitesse à étapes multiples (SF5), Bit 6 de vitesse à étapes multiples (SF6), Bit 7 de vitesse à étapes multiples (SF7), Commutation de limite de surcharge (OLR), Limite de couple activée (TL), Commutation de limite de couple 1 (TRQ1), Commutation de limite de couple 2 (TRQ2), Commutation P / PI (PPI), Confirmation de freinage (BOK), Orientation (ORT), Annulation ADL (LAC), Effacement de l'écart de position (PCLR), Autorisation de l'entrée de commande de position du train d'impulsions (STAT), Fonction d'ajout de fréquence (ADD), Bornier forcé (F-TM), Autorisation d'entrée de la consigne de couple (ATR), Effacement de l'alimentation intégrée (KHC), Servo activé (SON), Excitation préliminaire (FOC), Maintien de la commande analogique (AHD), Sélection de la commande de position 1 (CP1), Sélection de la commande de position 2 (CP2), Sélection de la commande de position 3 (CP3), Signal de limite de retour à zéro (ORL), Signal de démarrage de retour à zéro (ORG), Arrêt de la marche avant (FOT), Arrêt de la marche arrière (ROT), Commutation vitesse / position (SPD), Compteur d'impulsions (PCNT), Effacement du compteur d'impulsions (PCC), Pas d'affectation (no)
<b>Signaux de sortie</b>		5 bornes de sortie collecteur ouvert : Commutation NO / NF, commutation logique NPN / PNP 1 borne de sortie relais (contact SPDT) : Commutation NO / NF [Fonction des bornes] 6 fonctions peuvent être choisies parmi 45. Signal en fonctionnement (RUN), Signal de vitesse constante atteinte (FA1), Signal de fréquence de réglage dépassée (FA2), Avertissement de surcharge (OL), Écart PID excessif (OD), Signal d'alarme (AL), Signal de fréquence de réglage seulement atteinte (FA3), Surcouplage (OTQ), Signal lors d'une coupure d'alimentation momentanée (IP), Signal pendant une sous-tension (UV), Limite de couple (TRQ), Temps d'exécution dépassé (RNT), Temps de mise sous tension dépassé (ONT), Avertissement de surchauffe (THM), Desserrage de frein (BRK), Erreur de frein (BER), Signal 0 Hz (ZS), Écart de vitesse excessif (DSE), En position (POK), Fréquence définie dépassée 2 (FA4), Fréquence définie uniquement 2 (FA5), Avertissement de surcharge 2 (OL2), Détection de déconnexion FV analogique (FVDC), Détection de déconnexion FI analogique (FIDc), Détection de déconnexion FE analogique (FEDc), Sortie d'état FB PID (FBV), Erreur réseau (NDc), Sortie d'opération logique 1 (LOG1), Sortie d'opération logique 2 (LOG2), Sortie d'opération logique 3 (LOG3), Sortie d'opération logique 4 (LOG4), Sortie d'opération logique 5 (LOG5), Sortie d'opération logique 6 (LOG6), Condensateur en fin de vie (WAC), Avertissement ventilateur en fin de vie (WAF), Signal de contact de démarrage (FR), Avertissement surchauffe de l'ailette (OHF), Signal de détection de charge légère (LOC), Prêt à fonctionner (IRDY), Marche avant (FWR), Marche arrière (RVR), Erreur fatale (MJA), Comparateur à fenêtre FV (WCFV), Comparateur à fenêtre FI (WCFI), Comparateur à fenêtre FE (WCFE), Codes d'alarme 0 à 3 (AC0 à AC3)	
<b>Fonctions standard</b>		Configuration libre V/f (7), Limite supérieure / inférieure des fréquences, Saut de fréquence, Accélération / décélération en courbe, Niveau d'augmentation / frein de couple manuel, Fonctionnement économique, Réglage de compteur analogique, Fréquence de démarrage, Réglage de la fréquence de découpage, Fonction thermoélectronique, (configuration libre), Début / fin externe (fréquence / taux), Sélection de l'entrée analogique, Reprise en cas d'erreur, Redémarrage pendant une coupure d'alimentation momentanée, Sorties de signaux variés, Démarrage à tension réduite, Limite de surcharge, Réglage de la valeur d'initialisation, Décélération automatique à la mise hors tension, Fonction AVR, Accélération / décélération automatique, Réglage automatique (online / offline), Contrôle de fonctionnement multimoteur à couple élevé (contrôle vectoriel sans capteur de deux écrans avec un variateur)	
<b>Entrées analogiques</b>		Entrées analogiques 0 à 10 V et -10 à 10 V (10 KΩ), 4 à 20 mA (100 Ω)	
<b>Sorties analogiques</b>		Sortie de tension analogique, sortie de courant analogique, sortie de train d'impulsions	
<b>Temps d'accél. / de décél.</b>		0,01 à 3 600,0 s (sélection ligne / courbe)	
<b>Affichage</b>		Voyant d'état d'exécution, de programme, d'alimentation, d'alarme, de fréquence, d'intensité, de tension, de pourcentage Console numérique : Disponible pour surveiller 23 éléments, courant de sortie, fréquence de sortie...	
Fonctions de protection		<b>Protection contre les surcharges du moteur</b>	Relais électronique de surcharge thermique et entrée de thermistance PTC
		<b>Surintensité instantanée</b>	200 % du courant nominal pendant 3 secondes
		<b>Surcharge</b>	150 % pendant 1 minute
	<b>Surtension</b>	800 V pour les modèles 400 V et 400 V pour les modèles 200 V	
	<b>Perte momentanée d'alimentation</b>	Décélération jusqu'à l'arrêt avec bus c.c. contrôlé, arrêt par inertie	
	<b>Surchauffe de l'ailette de refroidissement</b>	Surveillance de la température et détection d'erreur	
	<b>Niveau de protection anti-calage</b>	Prévention anticallage pendant l'accélération, la décélération et le fonctionnement à vitesse constante	
	<b>Erreur de masse</b>	Détection sous tension	
Conditions ambiantes	<b>Indication de charge d'alimentation</b>	Activée lorsque la tension entre P et N est supérieure à 45 V	
	<b>Degré de protection</b>	IP20 / IP00	
	<b>Humidité ambiante</b>	90 % HR max. (sans condensation)	
	<b>Température de stockage</b>	-20 °C + 65 °C (température à court terme durant le transport)	
	<b>Température ambiante</b>	-10 °C à 50 °C	
	<b>Installation</b>	En intérieur (pas de gaz corrosifs, poussières, etc.)	
	<b>Hauteur de l'installation</b>	1 000 m max.	
<b>Vibrations</b>	3G3RX-A□004 à A□220, 5,9 m/s <sup>2</sup> (0,6G), 10 à 55 Hz 3G3RX-A□300 à B□13 K, 2,94 m/s <sup>2</sup> (0,3 G), 10 à 55 Hz		

Variateurs de fréquence

Dimensions

Figure 1

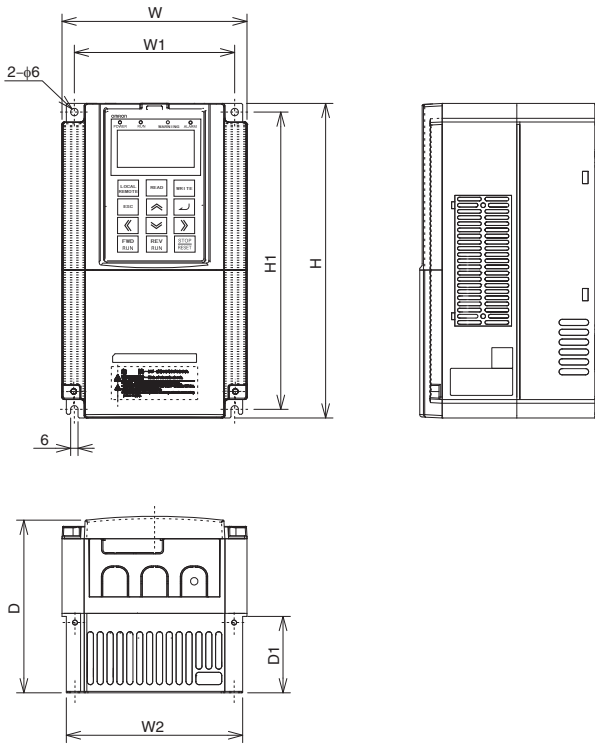


Figure 2

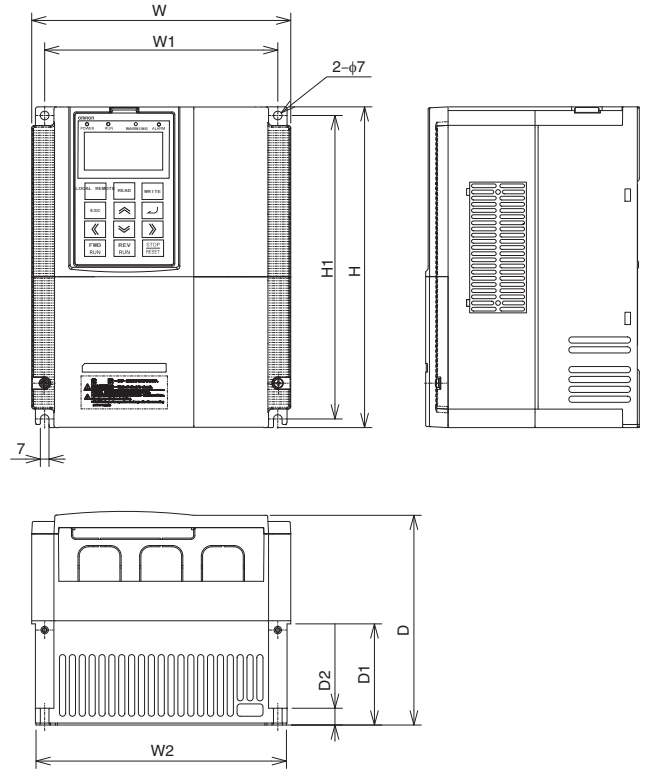


Figure 3

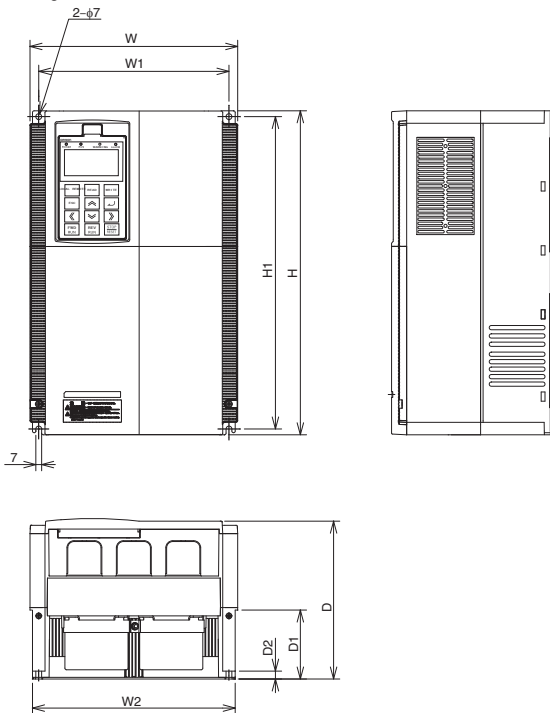


Figure 4

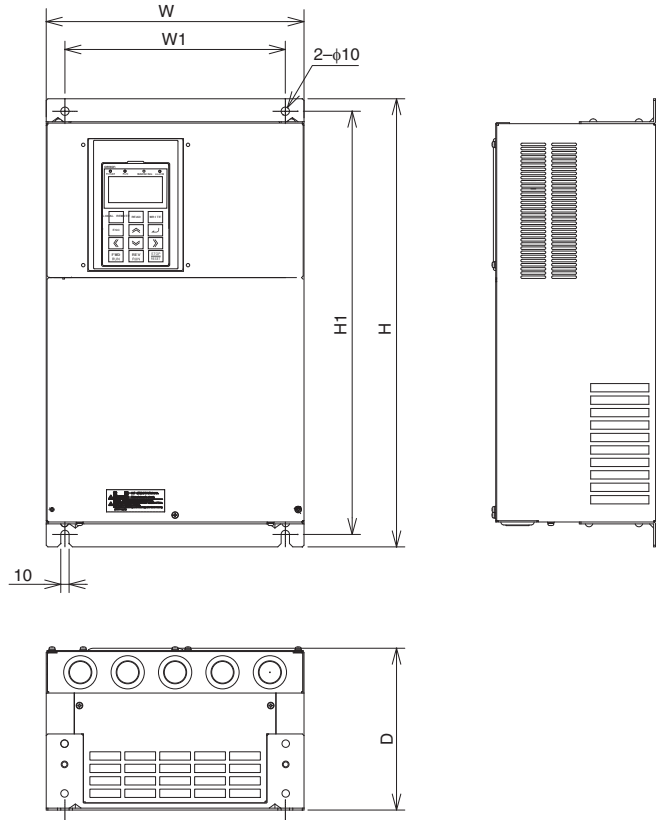
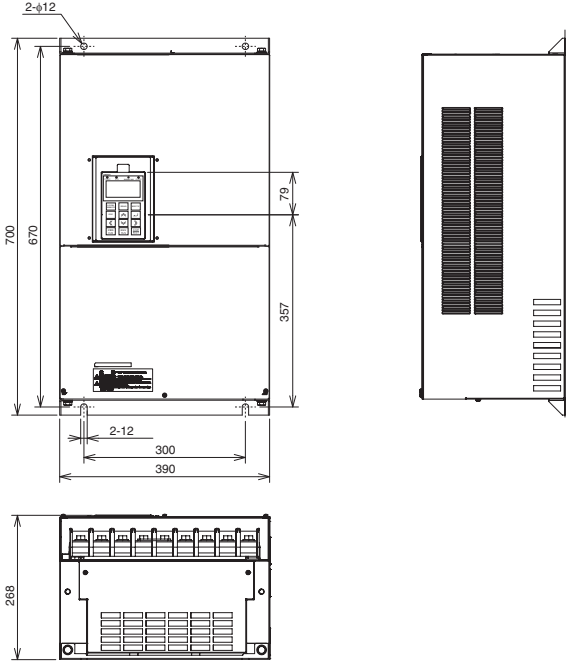


Figure 5

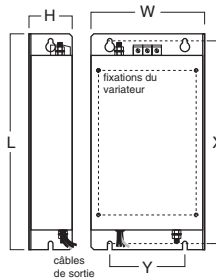


Variateurs de fréquence

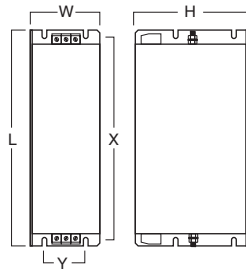
Classe de tension	Modèle de variateur 3G3RX□	Figure	Dimensions en mm								Poids (kg)
			W	W1	W2	H	H1	D	D1	D2	
Triphasé 200 V	A2004	1	150	130	143	255	241	140	62	-	3,5
	A2007										
	A2015										
	A2022										
	A2037										
	A2055	2	210	189	203	260	246	170	82	13,6	6
	A2075										
	A2110										
	A2185	3	250	229	244	390	376	190	83	9,5	14
	A2220										
	A2300										
	A2370										
A2450											
A2550											
Triphasé 400 V	A4004	1	150	130	143	255	241	140	62	-	3,5
	A4007										
	A4015										
	A4022										
	A4040										
	A4055	2	210	189	203	260	246	170	82	13,6	6
	A4075										
	A4110										
	A4150	3	250	229	244	390	376	190	83	9,5	14
	A4185										
	A4220										
	A4300	4	310	265	-	540	510	195	-	-	22
	A4370										
	A4450										
	A4550										
	B4750	5	390	300	-	700	670	268	-	-	60
B4900											
B411K	480		380	-	740	710	270	-	-	80	
B413K											

## Filtres Rasmis

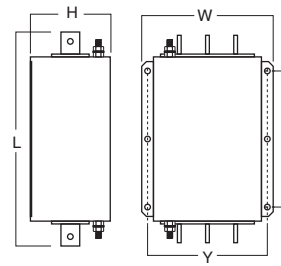
Dimensions encombrement



Dimensions filtre Book

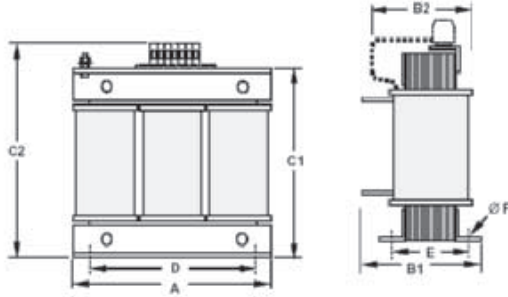


Dimensions filtre Block



Tension	Modèle de variateur	Modèle Rasmis	Dimensions						Type de filtre	Poids (kg)
			L	W	H	X	Y	M		
3 x 200 V	3G3RX-A2004	AX-FIR2018-RE	305	152	45	290	110	M5	Footprint	2,0
	3G3RX-A2007									
	3G3RX-A2015									
	3G3RX-A2022									
	3G3RX-A2037									
	3G3RX-A2055	AX-FIR2053-RE	320	212	56	296	189	M6	2,5	
	3G3RX-A2075									
	3G3RX-A2110									
	3G3RX-A2150	AX-FIR2110-RE	455	110	240	414	80	Book	8,0	
	3G3RX-A2185									
	3G3RX-A2220									
	3G3RX-A2300	AX-FIR2145-RE								8,6
	3G3RX-A2370	AX-FIR3250-RE	386	260	135	240	235	-	Block	13
3G3RX-A2450										
3G3RX-A2550	AX-FIR3320-RE								13,2	
3 x 400 V	3G3RX-A4004	AX-FIR3010-RE	305	152	45	290	110	M5	Footprint	1,4
	3G3RX-A4007									
	3G3RX-A4015									
	3G3RX-A4022									
	3G3RX-A4040									
	3G3RX-A4055	AX-FIR3030-RE	312	212	50	296	189	M6	2,2	
	3G3RX-A4075									
	3G3RX-A4110									
	3G3RX-A4150	AX-FIR3053-RE	451	252	60	435	229	M6	4,5	
	3G3RX-A4185									
	3G3RX-A4220									
	3G3RX-A4300	AX-FIR3064-RE	598	310	70	578	265	M8	7,0	
	3G3RX-A4370	AX-FIR3100-RE	486	110	240	414	80	-	Book	8,0
	3G3RX-A4450									
	3G3RX-A4550									
	3G3RX-B4750	AX-FIR3250-RE	386	260	135	240	235	-	Block	13,0
	3G3RX-B4900									
3G3RX-B411K										
3G3RX-B413K	AX-FIR3320-RE									

Bobine de réactance c.a. d'entrée



Tension	Référence	Dimensions								Poids (kg)	
		A	B1	B2	C1	C2	D	E	F		
200 V	AX-RAI02800100-DE	120	-	80	-	120	80	62	5,5	2,35	
	AX-RAI00880200-DE			85		190		55		5,5	
	AX-RAI00350335-DE	180		105		205	85	6		6,5	
	AX-RAI00180670-DE			205		11,7					
	AX-RAI00091000-DE			200		75	16,0				
	AX-RAI00071550-DE			210		75	11,7				
AX-RAI00042300-DE	240	130	-	-	200	75	6	16,0			
400 V	AX-RAI07700050-DE	120	-	70	120	80	52	5,5	1,78		
	AX-RAI03500100-DE			80			62		2,35		
	AX-RAI01300170-DE			85			55		2,5		
	AX-RAI00740335-DE	180		105	190	140	55	6	5,5		
	AX-RAI00360500-DE			205	85	6,5					
	AX-RAI00290780-DE			275	75	11,7					
	AX-RAI00191150-DE			110	200	75	16,0				
	AX-RAI00111850-DE	240		En attente							
	AX-RAI00072700-DE	En attente									

Variateurs de fréquence

Bobine de réactance c.c.

Figure 1

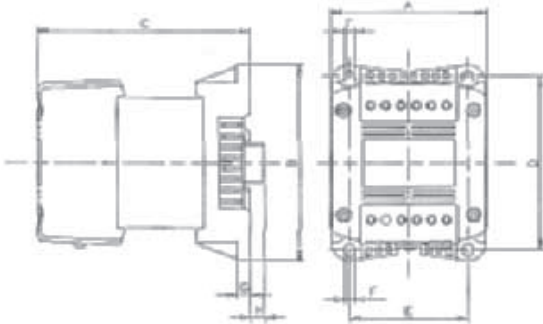
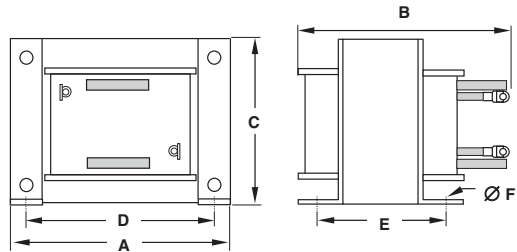
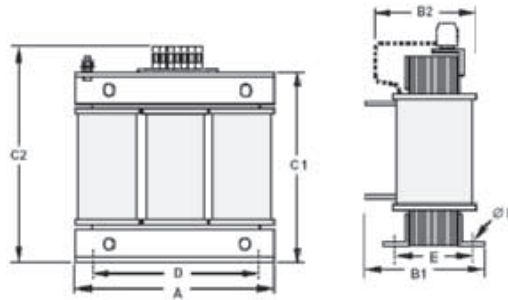


Figure 2



200 V										400 V												
Référence AX-RC	Fig.	Dimensions								kg	Référence AX-RC	Fig.	Dimensions								kg	
		A	B	C	D	E	F	G	H				A	B	C	D	E	F	G	H		
21400016-DE	1	84	113	96	101	66	5	7,5	2	1,22	43000020-DE	1	84	113	96	101	66	5	7,5	2	1,22	
10700032-DE				105						14000047-DE					105						1,60	
06750061-DE				116						10100069-DE					116						1,95	
03510093-DE				116						06400116-DE					116						1,95	
02510138-DE		108	135	124	120	82	6,5	9,5	9,5	3,20	04410167-DE	1	108	135	133	120	82	6,5	9,5	9,5	3,70	
01600223-DE				136						03350219-DE					136						5,20	
01110309-DE				146						02330307-DE					146						6,00	
00840437-DE				160						01750430-DE					160						11,4	
00590614-DE		150	177	160	160	115	7	2	-	14,3	01200644-DE	2	150	177	182,6	160	115	7	2	-	-	14,3
00440859-DE				182,6						01200644-DE					182,6							14,3
00301275-DE	2	195	161	88	185	10	-	-	17,0	00920797-DE	2	195	161	88	185	10	-	-	-	-	17,0	
00231662-DE				196					00741042-DE					196							25,5	
00192015-DE				196					00611236-DE					196							34,0	
00162500-DE				188					00501529-DE					188							38,0	
00133057-DE		240	198	119	200	228	12	-	-	38,0	00372094-DE	2	240	198	119	200	228	12	-	-	-	38,0
00133057-DE				228						00372094-DE					228							42,0
				228						00312446-DE					228							42,0
										00252981-DE												
										00213613-DE												
										En attente												

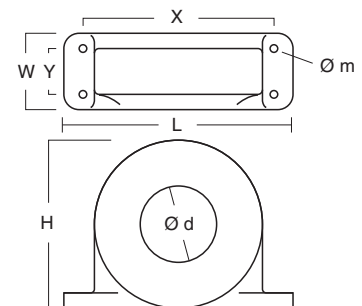
Bobine de réactance c.a. de sortie



Référence	Dimensions								Poids kg
	A	B1	B2	C1	C2	D	E	F	
AX-RAO11500026-DE	120	-	70	-	120	80	52	5,5	1,78
AX-RAO07600042-DE	120	-	70	-	120	80	52	5,5	1,78
AX-RAO04100075-DE	120	-	80	-	120	80	62	5,5	2,35
AX-RAO03000105-DE	120	-	80	-	120	80	62	5,5	2,35
AX-RAO01830160-DE	180	-	85	-	190	140	55	6	5,5
AX-RAO01150220-DE	180	-	85	-	190	140	55	6	5,5
AX-RAO00950320-DE	180	-	85	-	205	140	55	6	6,5
AX-RAO00630430-DE	180	-	95	-	205	140	65	6	9,1
AX-RAO00490640-DE	180	-	95	-	205	140	65	6	9,1
AX-RAO00390800-DE	240	-	110	-	275	200	75	6	16,0
AX-RAO00330950-DE	240	-	110	-	275	200	75	6	16,0
AX-RAO00251210-DE	240	-	110	-	275	200	75	6	16,0
AX-RAO00191450-DE	240	-	120	-	275	200	85	6	18,6
AX-RAO00161820-DE	240	-	150	-	275	200	110	6	27,0
AX-RAO00132200-DE	240	165	-	210	-	200	110	6	27,0
AX-RAO16300038-DE	120	-	70	-	120	80	52	5,5	1,78
AX-RAO11800053-DE	120	-	80	-	120	80	52	5,5	2,35
AX-RAO07300080-DE	120	-	80	-	120	80	62	5,5	2,35
AX-RAO04600110-DE	180	-	85	-	190	140	55	6	5,5
AX-RAO03600160-DE	180	-	85	-	205	140	55	6	6,5
AX-RAO02500220-DE	180	-	95	-	205	140	55	6	9,1
AX-RAO02000320-DE	180	-	105	-	205	140	85	6	11,7
AX-RAO01650400-DE	240	-	110	-	275	200	75	6	16,0
AX-RAO01300480-DE	240	-	120	-	275	200	85	6	18,6
AX-RAO01030580-DE	240	-	120	-	275	200	85	6	18,6
AX-RAO00800750-DE	240	-	120	-	275	200	110	6	27,0
AX-RAO00680900-DE	240	-	150	-	275	200	110	6	27,0
AX-RAO00531100-DE	240	-	150	-	275	200	110	6	27,0
AX-RAO00401490-DE	300	-	165	-	320	200	125	6	44,0
AX-RAO00331760-DE	300	-	165	-	320	200	125	6	44,0
AX-RAO00262170-DE	360	230	-	300	-	300	145	8	70,0
AX-RAO00212600-DE	360	230	-	300	-	300	145	8	70,0

Inductances de protection

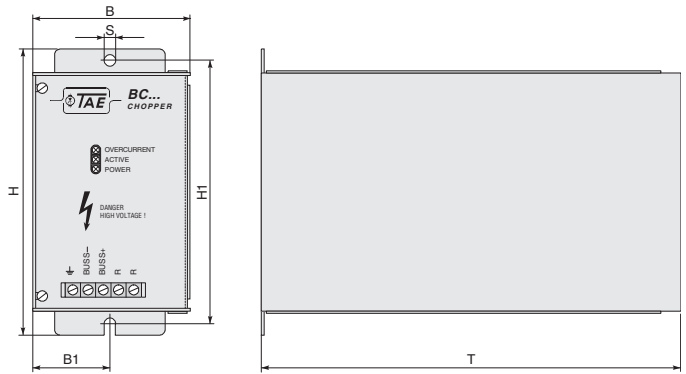
Référence	D Diamètre	Moteur kW	Dimensions						Poids kg
			L	W	H	X	Y	m	
AX-FER2102-RE	21	< 2,2	85	22	46	70	-	5	0,1
AX-FER2515-RE	25	< 15	105	25	62	90	-	5	0,2
AX-FER5045-RE	50	< 45	150	50	110	125	30	5	0,7
AX-FER6055-RE	60	> 45	200	65	170	180	45	6	1,7





Dimensions de l'unité de freinage

Référence	Dimensions					
	B	B1	H	H1	T	S
AX-BCR4015045-TE	82,5	40,5	150	138	220	6
AX-BCR4017068-TE						
AX-BCR2035090-TE	130	64,5	205	193	208	6
AX-BCR2070130-TE						
AX-BCR4035090-TE						
AX-BCR4070130-TE						
AX-BCR4090240-TE	131	64,5	298	280	300	9



Dimension des résistances

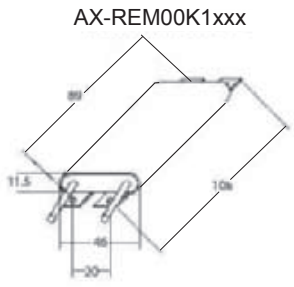


Fig. 3

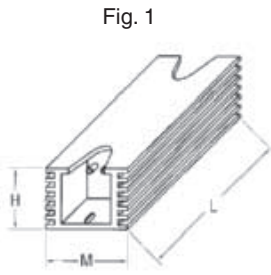


Fig. 4

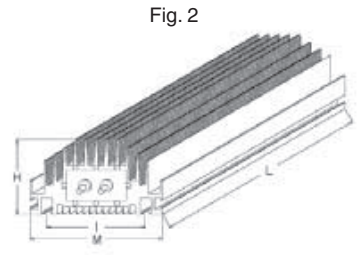
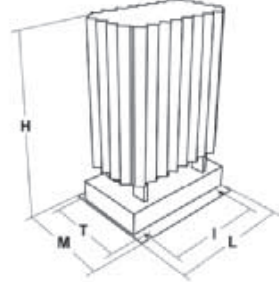
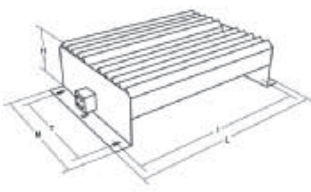
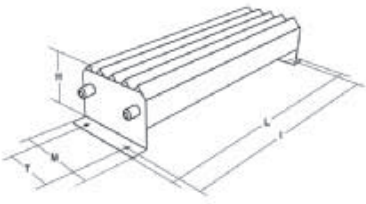


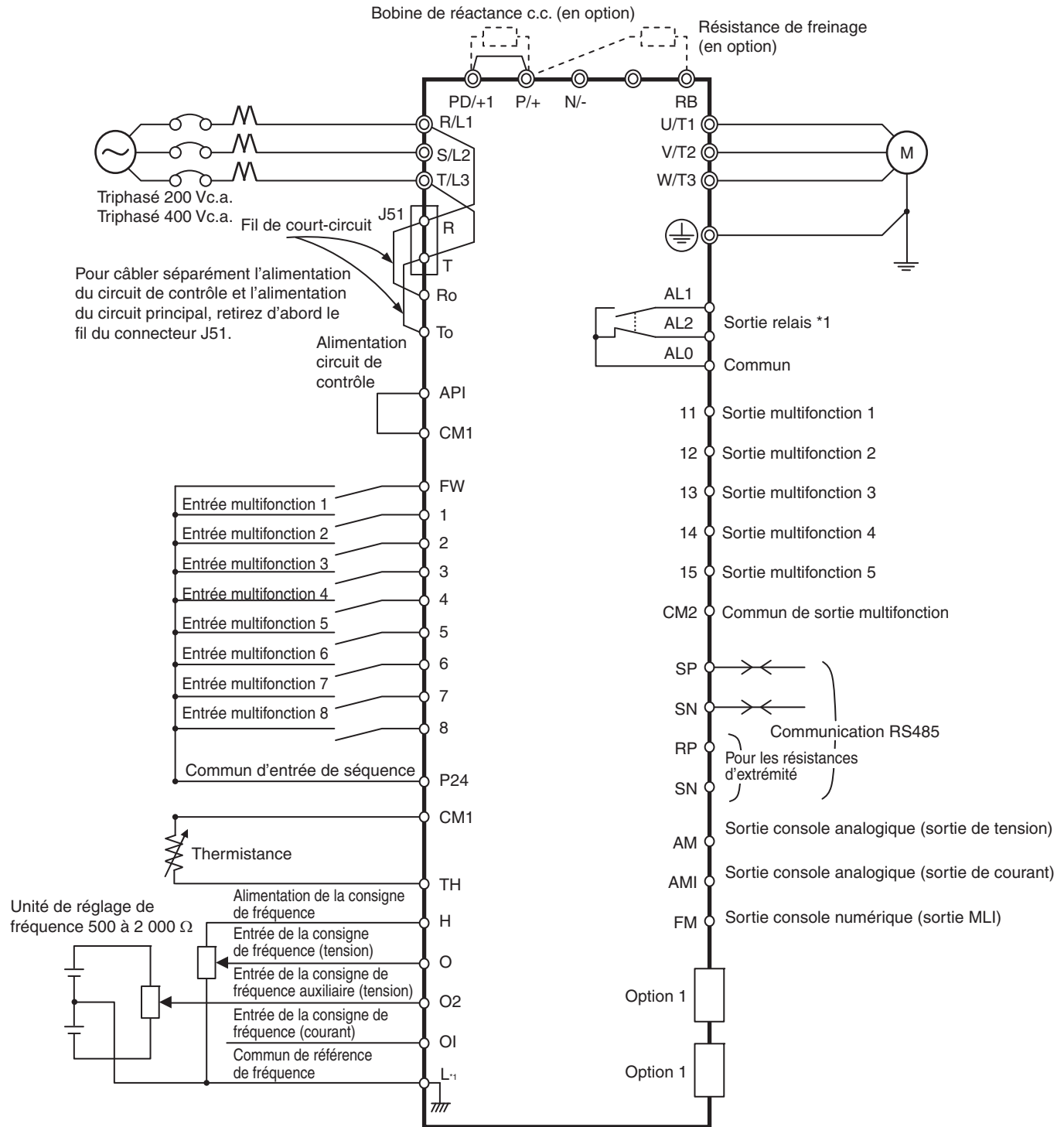
Fig. 5



Type	Fig.	Dimensions					Poids
		L	H	M	I	T	kg
AX-REM00K2070-IE	1	105	27	36	94	-	0,2
AX-REM00K2120-IE							
AX-REM00K2200-IE							
AX-REM00K4075-IE							
AX-REM00K4035-IE							
AX-REM00K4030-IE							
AX-REM00K5120-IE							
AX-REM00K6100-IE	2	200	62	100	74	-	1,41
AX-REM00K6035-IE							
AX-REM00K9070-IE							
AX-REM01K9070-IE	3	365	73	105	350	70	4
AX-REM01K9017-IE							
AX-REM02K1070-IE	4	310	100	240	295	210	7
AX-REM02K1017-IE							
AX-REM03K5035-IE							
AX-REM03K5010-IE	5	206	350	140	190	50	8,1
AX-REM19K0006-IE							
AX-REM19K0008-IE							
AX-REM19K0020-IE							
AX-REM19K0030-IE							
AX-REM38K0012-IE	306	350	140	290	50	14,5	

Variateurs de fréquence

## Connexions standard



\*1 L est la référence commune pour une entrée analogique, mais également pour une sortie analogique.

## Spécifications borniers

Borne	Nom	Fonction (niveau du signal)
R/L1, S/L2, T/L3	Entrée d'alimentation circuit principal	Utilisée pour connecter la ligne d'alimentation au driver.
U/T1, V/T2, W/T3	Sortie variateur	Utilisée pour connecter le moteur.
PD/+1, P/+	Borne de la bobine de réactance c.c. externe	Normalement connectées par le cavalier de court-circuit. Enlevez le cavalier de court-circuit entre +1 et P/+2 si une bobine de réactance c.c. est connectée.
P/+, RB	Bornes de raccordement de la résistance de freinage	Connexion de résistance de freinage (en option, si un couple de freinage est requis)
P/+, N/-	Borne de raccordement de l'unité Unité de freinage régénératif	Connexion des unités de freinage régénératif en option.
⊕	Mise à la terre	Pour la mise à la terre (la mise à la terre doit être conforme la législation locale)

Circuit de contrôle

Type	N°	Nom du signal	Fonction	Niveau du signal
Entrée de la consigne de fréquence	H	Alimentation de la consigne de fréquence	10 Vc.c. 20 mA maxi	
	O	Entrée de tension de la consigne de fréquence	0 à 12 Vc.c. (10 kΩ)	
	O2	Consigne de fréquence auxiliaire de la tension	0 à +/-12 Vc.c. (10 kΩ)	
	OI	Entrée de courant de la consigne de fréquence	4 à 20 mA (100 Ω)	
	L	Commun de référence de fréquence	Borne commune pour bornes de surveillance analogique (AM, AMI)	
Sortie moniteur	AM	Sortie tension analogique multifonction	Réglage par défaut : Fréquence de sortie	2 mA maxi
	AMI	Sortie courant analogique multifonction	Réglage par défaut : Fréquence de sortie	4 à 20 mA (imp. max. 250 Ω)
	FM	Sortie moniteur PWM	Réglage par défaut : Fréquence de sortie	0 à 10 Vc.c. 3,6 kHz max.
Alimentation électrique	P24	24 Vc.c. interne	Alimentation pour signal d'entrée contact	100 mA max
	CM1	Commun des entrées	Borne commune pour P24, TH et borne de surveillance FM	
Selection de la fonction	FW	Borne de commande de rotation avant	Le moteur tourne en marche avant quand FW est activé	27 Vc.c. maxi Impédance d'entrée 4,7 kΩ Courant maxi 5,6 mA Activé : 18 Vc.c. ou plus
	1	Entrée multifonction	Réglage par défaut : Arrière (RV)	
	2		Réglage par défaut : Déclenchement externe (EXT)	
	3		Réglage par défaut : Réinitialisation (RS)	
	4		Réglage par défaut : Référence de vitesse à étapes multiples 1 (CF1)	
	5		Réglage par défaut : Référence de vitesse à étapes multiples 2 (CF2)	
	6		Réglage par défaut : Pas à pas (JG)	
	7		Réglage par défaut : Second contrôle (SET)	
	8		Réglage par défaut : Pas d'affectation (NO)	
API	Commun d'entrée multifonction	Logique NPN : Court-circuit P24 et PLC Logique PNP : Court-circuit PLC et CM1 Avec une alimentation externe, enlevez le cavalier de court-circuit		
État / Facteur	11	Sortie multifonction	Réglage par défaut : Pendant fonctionnement (RUN)	27 Vc.c. maxi 50 mA maxi
	12		Réglage par défaut : Signal 0 Hz (ZS)	
	13		Réglage par défaut : Avertissement de surcharge (OL)	
	14		Réglage par défaut : Surcouplage (OTQ)	
	15		Réglage par défaut : Vitesse constante atteinte (FA1)	
	CM2	Commun de sortie multifonction	Borne commune pour bornes de sortie multifonction 11 à 15	
Sortie câbles	AL1	Sortie relais (normalement fermée)	Réglage par défaut : Sortie d'alarme (AL) En fonctionnement normal MA-MC ouvert MB-MC fermé	Charge R AL1-AL0 250 Vc.a. 2 A
	AL2	Sortie relais (normalement ouverte)		AL2-AL0 250 Vc.a. 1 A
	AL0	Commun sortie relais		Charge I 250 Vc.a. 0,2 A
Capteur	TH	Borne d'entrée de thermistance externe	Fonctions des bornes SC semblables à la borne commune 100 mW minimum Impédance avec erreur de température : 3 kΩ	0 à 8 Vc.c.
Comm.	SP	Bornes Modbus RS485	-	Entrée de différentiel
	SN			
	RP	Bornes de résistance d'extrémité RS485	-	-
	SN			

Perte de chaleur du variateur

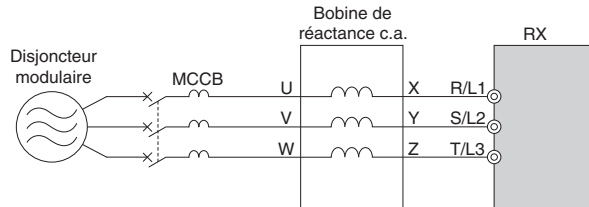
200 V triphasé

Modèle 3G3RX-		A2004	A2007	A2015	A2022	A2037	A2055	A2075	A2110	A2150	A2185	A2220	A2300	A2370	A2450	A2550
Capacité du variateur kVA	200 V	1,0	1,7	2,5	3,6	5,7	8,3	11,0	15,9	22,1	26,3	32,9	41,9	50,2	63,0	76,2
	240 V	1,2	2,0	3,1	4,3	6,8	9,9	13,3	19,1	26,6	31,5	39,4	50,2	60,2	75,6	91,4
Courant nominal (A)		3,0	5,0	7,5	10,5	16,5	24	32	46	64	76	95	121	145	182	220
Perte de chaleur W	Pertes avec une charge à 70 %	64	76	102	127	179	242	312	435	575	698	820	1 100	1 345	1 625	1 975
	Pertes avec une charge à 100 %	70	88	125	160	235	325	425	600	800	975	1 150	1 550	1 900	2 300	2 800
Efficacité en sortie nominale		85,1	89,5	92,3	93,2	94,0	64,4	94,6	94,8	94,9	95,0	95,0	95,0	95,1	95,1	95,1
Mode de refroidissement		Refroidissement forcé par circulation d'air														

400 V triphasé

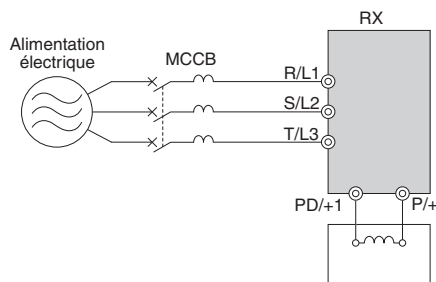
Modèle 3G3RX-		A4004	A4007	A4015	A4022	A4040	A4055	A4075	A4110	A4150	A4185	A4220	A4300	A4370	A4450	A4550	B4750	B4900	B411K	B413K
Capacité du variateur kVA	400 V	1,0	1,7	2,5	3,6	6,2	9,7	13,1	17,3	22,1	26,3	33,2	40,1	51,9	63,0	77,6	103,2	121,9	150,3	180,1
	480 V	1,2	2,0	3,1	4,3	7,4	11,6	15,8	20,7	26,6	31,5	39,9	48,2	62,3	75,6	93,1	123,8	146,3	180,4	216,1
Courant nominal (A)		1,5	2,5	3,8	5,3	9,0	14	19	25	32	38	48	58	75	91	112	149	176	217	260
Perte de chaleur W	Pertes avec une charge à 70 %	64	76	102	127	179	242	312	435	575	698	820	1 100	1 345	1 625	1 975	2 675	3 375	3 900	4 670
	Pertes avec une charge à 100 %	70	88	125	160	235	325	425	600	800	975	1 150	1 550	1 900	2 300	2 800	3 800	4 800	5 550	6 650
Efficacité en sortie nominale		85,1	89,5	92,3	93,2	94,0	64,4	94,6	94,8	94,9	95,0	95,0	95,0	95,1	95,1	95,1	95,2	95,2	95,2	95,2
Mode de refroidissement		Refroidissement forcé par circulation d'air																		

Bobine de réactance c.a. d'entrée



Modèles 200 V triphasés				Modèles 400 V			
Puissance moteur maxi applicable kW	Référence	Courant A	Inductance mH	Puissance moteur max. applicable kW	Référence	Courant A	Inductance mH
0,4 à 1,5	AX-RAI02800100-DE	10,0	2,8	0,4 à 1,5	AX-RAI07700050-DE	5,0	7,7
2,2 à 3,7	AX-RAI00880200-DE	20,0	0,88	2,2 à 3,7	AX-RAI03500100-DE	10,0	3,5
5,5 à 7,5	AX-RAI00350335-DE	33,5	0,35	5,5 à 7,5	AX-RAI01300170-DE	17,0	1,3
11,0 à 15,0	AX-RAI00180670-DE	67,0	0,18	11,0 à 15,0	AX-RAI00740335-DE	33,5	0,74
18,5 à 22,0	AX-RAI00091000-DE	100,0	0,09	18,5 à 22,0	AX-RAI00360500-DE	50,0	0,36
30,0 à 37,0	AX-RAI00071550-DE	155,0	0,07	30,0 à 37,0	AX-RAI00290780-DE	78,0	0,29
45,0 à 55,0	AX-RAI00042300-DE	230,0	0,04	45,0 à 55,0	AX-RAI00191150-DE	115,0	0,19
				75,0 à 90,0	AX-RAI00111850-DE	185,0	0,11
				110,0 à 132,0	AX-RAI00072700-DE	270,0	0,07

Bobine de réactance c.c.



Bobine de réactance c.c.

Modèles 200 V				Modèles 400 V			
Puissance moteur maxi applicable kW	Référence	Courant A	Inductance mH	Puissance moteur max. applicable kW	Référence	Courant A	Inductance mH
0,4	AX-RC10700032-DE	3,2	10,70	0,4	AX-RC43000020-DE	2,0	43,00
0,7	AX-RC06750061-DE	6,1	6,75	0,7	AX-RC27000030-DE	3,0	27,00
1,5	AX-RC03510093-DE	9,3	3,51	1,5	AX-RC14000047-DE	4,7	14,00
2,2	AX-RC02510138-DE	13,8	2,51	2,2	AX-RC10100069-DE	6,9	10,10
3,7	AX-RC01600223-DE	22,3	1,60	4,0	AX-RC06400116-DE	11,6	6,40
5,5	AX-RC01110309-DE	30,9	1,11	5,5	AX-RC04410167-DE	16,7	4,41
7,5	AX-RC00840437-DE	43,7	0,84	7,5	AX-RC03350219-DE	21,9	3,35
11,0	AX-RC00590614-DE	61,4	0,59	11,0	AX-RC02330307-DE	30,7	2,33
15,0	AX-RC00440859-DE	85,9	0,44	15,0	AX-RC01750430-DE	43,0	1,75
18,5 à 22	AX-RC00301275-DE	127,5	0,30	18,5 à 22	AX-RC01200644-DE	64,4	1,20
30	AX-RC00231662-DE	166,2	0,23	30	AX-RC00920797-DE	79,7	0,92
37	AX-RC00192015-DE	201,5	0,19	37	AX-RC00741042-DE	104,2	0,74
45	AX-RC00162500-DE	250,0	0,16	45	AX-RC00611236-DE	123,6	0,61
55	AX-RC00133057-DE	305,7	0,13	55	AX-RC00501529-DE	152,9	0,50
				75	AX-RC00372094-DE	209,4	0,37
				90	AX-RC00312446-DE	244,6	0,31
				110	AX-RC00252981-DE	298,1	0,25
				132	AX-RC00213613-DE	361,3	0,21

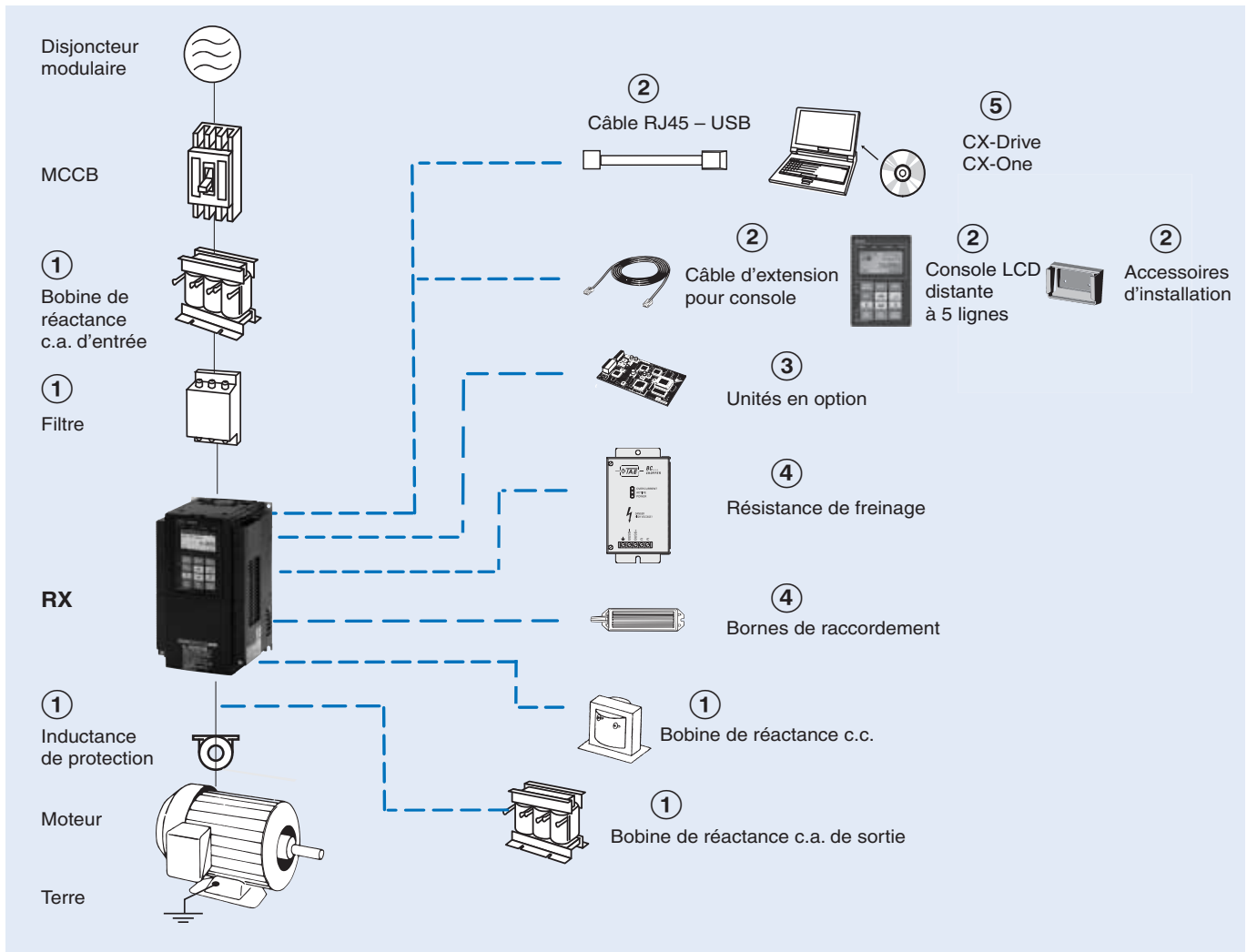
Bobine de réactance c.a. de sortie

Modèles 200 V				Modèles 400 V			
Puissance moteur maxi applicable kW	Référence	Courant A	Inductance mH	Puissance moteur max. applicable kW	Référence	Courant A	Inductance mH
0,4	AX-RAO11500026-DE	2,6	11,50	0,4 à 1,5	AX-RAO16300038-DE	3,8	16,30
0,75	AX-RAO07600042-DE	4,2	7,60				
1,5	AX-RAO04100075-DE	7,5	4,10				
2,2	AX-RAO03000105-DE	10,5	3,00	2,2	AX-RAO11800053-DE	5,3	11,80
3,7	AX-RAO01830160-DE	16,0	1,83	4,0	AX-RAO07300080-DE	8,0	7,30
5,5	AX-RAO01150220-DE	22,0	1,15	5,5	AX-RAO04600110-DE	11,0	4,60
7,5	AX-RAO00950320-DE	32,0	0,95	7,5	AX-RAO03600160-DE	16,0	3,60
11	AX-RAO00630430-DE	43,0	0,63	11	AX-RAO02500220-DE	22,0	2,50
15	AX-RAO00490640-DE	64,0	0,49	15	AX-RAO02000320-DE	32,0	2,00
18,5	AX-RAO00390800-DE	80,0	0,39	18,5	AX-RAO01650400-DE	40,0	1,65
22	AX-RAO00330950-DE	95,0	0,33	22	AX-RAO01300480-DE	48,0	1,30
30	AX-RAO00251210-DE	121,0	0,25	30	AX-RAO01030580-DE	58,0	1,03
37	AX-RAO00191450-DE	145,0	0,19	37	AX-RAO00800750-DE	75,0	0,80
45	AX-RAO00161820-DE	182,0	0,16	45	AX-RAO00680900-DE	90,0	0,68
55	AX-RAO00132200-DE	220,0	0,13	55	AX-RAO00531100-DE	110,0	0,53
				75	AX-RAO00401490-DE	149,0	0,40
				90	AX-RAO00331760-DE	176,0	0,33
				110	AX-RAO00262170-DE	217,0	0,26
				132	AX-RAO00212600-DE	260,0	0,21

Unité de freinage

Tension	Référence	Caractéristiques				Résistance connectable minimale (Ohms)
		Permanent		Pic (5 s max.)		
		Courant (A)	Puissance du frein (kVA)	Courant (A)	Puissance du frein (kVA)	
200 V	AX-BCR2035090-TE	35	13	90	32	4
	AX-BCR2070130-TE	70	25	130	47	2,8
400 V	AX-BCR4015045-TE	15	11	45	33	16
	AX-BCR4017068-TE	17	13	68	51	11
	AX-BCR4035090-TE	35	26	90	67	8,5
	AX-BCR4070130-TE	70	52	130	97	5,5
	AX-BCR4090240-TE	90	67	240	180	3,2

Références de commande



3G3RX

Classe de tension	Caractéristiques				Modèle	Classe de tension	Caractéristiques				Modèle
	Couple constant		Couple variable				Standard	Couple constant		Couple variable	
	Puissance moteur max. kW	Courant nominal A	Puissance moteur max. kW	Courant nominal A		Puissance moteur max. kW		Courant nominal A	Puissance moteur max. kW	Courant nominal A	
Triphasé 200 V	0,4	3,0	0,75	3,7	3G3RX-A2004-EF1	Triphasé 400 V	0,4	1,5	0,75	1,9	3G3RX-A4004-EF1
	0,75	5,0	1,5	6,3	3G3RX-A2007-EF1		0,75	2,5	1,5	3,1	3G3RX-A4007-EF1
	1,5	7,5	2,2	9,4	3G3RX-A2015-EF1		1,5	3,8	2,2	4,8	3G3RX-A4015-EF1
	2,2	10,5	4,0	12	3G3RX-A2022-EF1		2,2	5,3	4,0	6,7	3G3RX-A4022-EF1
	4,0	16,5	5,5	19,6	3G3RX-A2037-EF1		4,0	9,0	5,5	11,1	3G3RX-A4040-EF1
	5,5	24	7,5	30	3G3RX-A2055-EF1		5,5	14	7,5	16	3G3RX-A4055-EF1
	7,5	32	11	44	3G3RX-A2075-EF1		7,5	19	11	22	3G3RX-A4075-EF1
	11	46	15	58	3G3RX-A2110-EF1		11	25	15	29	3G3RX-A4110-EF1
	15	64	18,5	73	3G3RX-A2150-EF1		15	32	18,5	37	3G3RX-A4150-EF1
	18,5	76	22	85	3G3RX-A2185-EF1		18,5	38	22	43	3G3RX-A4185-EF1
	22	95	30	113	3G3RX-A2220-EF1		22	48	30	57	3G3RX-A4220-EF1
	30	121	37	140	3G3RX-A2300-EF1		30	58	37	70	3G3RX-A4300-EF1
	37	145	45	169	3G3RX-A2370-EF1		37	75	45	85	3G3RX-A4370-EF1
	45	182	55	210	3G3RX-A2450-EF1		45	91	55	105	3G3RX-A4450-EF1
55	220	75	270	3G3RX-A2550-EF1	55	112	75	135	3G3RX-A4550-EF1		
					75	149	90	160	3G3RX-B4750-EF1		
					90	176	110	195	3G3RX-B4900-EF1		
					110	217	132	230	3G3RX-B411K-EF1		
					132	260	160	290	3G3RX-B413K-EF1		

① Filtres de ligne

Filtre de ligne Rasmi									
200V					400 V				
Modèle 3G3RX-□	Référence	Courant nominal (A)	Courant de fuite Nom. / Max.	kg	Modèle 3G3RX-□	Référence	Courant nominal (A)	Courant de fuite Nom. / Max.	kg
A2004 / A2007 / A2015 / A2022 / A2037	AX-FIR2018-RE	18	0,7 / 40 mA	2,0	A4004 / A4007 / A4015 / A4022 / A4040	AX-FIR3010-RE	10	0,3 / 40 mA	1,9
A2055 / A2075 / A2110	AX-FIR2053-RE	53	0,7 / 40 mA	2,5	A4055 / A4075 / A4110	AX-FIR3030-RE	30	0,3 / 40 mA	2,2
A2150 / A2185 / A2220	AX-FIR2110-RE	110	1,2 / 70 mA	8,0	A4150 / A4185 / A4220	AX-FIR3053-RE	53	0,8 / 70 mA	4,5
A2300	AX-FIR2145-RE	145	1,2 / 70 mA	8,6	A4300	AX-FIR3064-RE	64	3 / 160 mA	7,0
A2370 / A2450	AX-FIR3250-RE	250	6 / 300 mA	13,0	A4370	AX-FIR3100-RE	100	2 / 130 mA	8,0
A2550	AX-FIR3320-RE	320	6 / 300 mA	13,2	A4450 / A4550	AX-FIR3130-RE	130	2 / 130 mA	8,6
					A4750 / A4900	AX-FIR3250-RE	250	10 / 500 mA	13,0
					A411K / A413K	AX-FIR3320-RE	320	10 / 500 mA	13,2

① Bobines de réactance c.a. d'entrée

Tension			
200 Vc.a. triphasé		400 Vc.a. triphasé	
Modèle de variateur 3G3RX-□	Référence de bobine de réactance c.a.	Modèle de variateur 3G3RX-□	Référence de bobine de réactance c.a.
A2004 / A2007 / A2015	AX-RAI02800100-DE	A4004 / A4007 / A4015	AX-RAI07700050-DE
A2022 / A2037	AX-RAI00880200-DE	A4022 / A4040	AX-RAI03500100-DE
A2055 / A2075	AX-RAI00350335-DE	A4055 / A4075	AX-RAI01300170-DE
A2110 / A2150	AX-RAI00180670-DE	A4110 / A4150	AX-RAI00740335-DE
A2185 / A2220	AX-RAI00091000-DE	A4185 / A4220	AX-RAI00360500-DE
A2300 / A2370	AX-RAI00071550-DE	A4300 / A4370	AX-RAI00290780-DE
A2450 / A2550	AX-RAI00042300-DE	A4450 / A4550	AX-RAI00191150-DE
		A4750 / A4900	AX-RAI00111850-DE
		A411K / A413K	AX-RAI00072700-DE

① Bobines de réactance c.c.

Tension			
200 Vc.a. triphasé		400 Vc.a. triphasé	
Modèle de variateur 3G3RX-□	Référence de bobine de réactance c.a.	Modèle de variateur 3G3RX-□	Référence de bobine de réactance c.a.
A2004	AX-RC10700032-DE	A4004	AX-RC43000020-DE
A2007	AX-RC06750061-DE	A4007	AX-RC27000030-DE
A2015	AX-RC03510093-DE	A4015	AX-RC14000047-DE
A2022	AX-RC02510138-DE	A4022	AX-RC10100069-DE
A2037	AX-RC01600223-DE	A4040	AX-RC06400116-DE
A2055	AX-RC01110309-DE	A4055	AX-RC04410167-DE
A2075	AX-RC00840437-DE	A4075	AX-RC03350219-DE
A2110	AX-RC00590614-DE	A4110	AX-RC02330307-DE
A2150	AX-RC00440859-DE	A4150	AX-RC01750430-DE
A2185 / A2220	AX-RC00301275-DE	A4185 / A4220	AX-RC01200644-DE
A2300	AX-RC00231662-DE	A4300	AX-RC00920797-DE
A2370	AX-RC00192015-DE	A4370	AX-RC00741042-DE
A2450	AX-RC00162500-DE	A4450	AX-RC00611236-DE
A2550	AX-RC00133057-DE	A4550	AX-RC00501529-DE
		A4750	AX-RC00372094-DE
		A4900	AX-RC00312446-DE
		A411K	AX-RC00252981-DE
		A413K	AX-RC00213613-DE

① Inductances de protection

Modèle	Diamètre	Description
AX-FER2102-RE	21	Pour moteurs de 2,2 kW max.
AX-FER2515-RE	25	Pour moteurs de 15 kW max.
AX-FER5045-RE	50	Pour moteurs de 45 kW max.
AX-FER6055-RE	60	Pour moteurs de 55 kW minimum

① Bobine de réactance c.a. de sortie

Tension			
200V		400 V	
Modèle 3G3RX-□	Référence	Modèle 3G3RX-□	Référence
A2004	AX-RAO11500026-DE	A4004 / A4007 / A4015	AX-RAO16300038-DE
A2007	AX-RAO07600042-DE		
A2015	AX-RAO04100075-DE		
A2022	AX-RAO03000105-DE	A4022	AX-RAO11800053-DE
A2037	AX-RAO01830160-DE	A4040	AX-RAO07300080-DE
A2055	AX-RAO01150220-DE	A4055	AX-RAO04600110-DE



Tension			
200V		400 V	
A2075	AX-RAO00950320-DE	A4075	AX-RAO03600160-DE
A2110	AX-RAO00630430-DE	A4110	AX-RAO02500220-DE
A2150	AX-RAO00490640-DE	A4150	AX-RAO02000320-DE
A2185	AX-RAO00390800-DE	A4185	AX-RAO01650400-DE
A2220	AX-RAO00330950-DE	A4220	AX-RAO01300480-DE
A2300	AX-RAO00251210-DE	A4300	AX-RAO01030580-DE
A2370	AX-RAO00191450-DE	A4370	AX-RAO00800750-DE
A2450	AX-RAO00161820-DE	A4450	AX-RAO00680900-DE
A2550	AX-RAO00132200-DE	A4550	AX-RAO00531100-DE
		A4750	AX-RAO00401490-DE
		A4900	AX-RAO00331760-DE
		A411K	AX-RAO00262170-DE
		A413K	AX-RAO00212600-DE

② Accessoires

Types	Modèle	Description	Fonctions
Console numérique	AX-OP05-E	Console LCD distante	Console LCD distante à 5 lignes avec fonction copie, longueur de câble de 3 m max. <sup>*1</sup>
	3G3AX-CAJOP300-EE	Câble de console déportée	Câble de 3 mètres pour le raccordement de la console déportée
	3G3AX-OP01	Console LED distante	Console LED distante, longueur de câble max. 3 m
	4X-KITMINI	Kit de montage pour console LED	Kit de montage pour console LED sur le panneau
	3G3AX-OP05-H-E	Support de l'opérateur	Support pour placer le AX-OP05-E à l'intérieur de l'armoire
	3G3AX-OP05-B-E	Capot borgne	Capot borgne à utiliser en combinaison avec des cartes d'options de communication
Accessoires	Câble de conversion USB	Convertisseur / câble USB	Câble de connexion RJ45 – USB
	3G3AX-PCACN2		

\*1 notez que, sur les modèles avec micrologiciel4287 et 4288, la console n'affiche que 2 lignes de texte.

③ Cartes en option

Types	Modèle	Description	Fonctions
Codeur Retour	3G3AX-PG	Carte de contrôle de vitesse (retour codeur) PG en option	Entrées codeur incrémental phase A, B et Z (impulsion différentielle) – entrée (RS-422) Entrée de commande de position par train d'impulsions (RS-422) Sortie du moniteur d'impulsions (RS-422) Plage de fréquence PG : 100 kHz max.
Carte de communication en option	3G3AX-RX-DRT	Carte optionnelle DeviceNet	Utilisée pour mettre en marche ou arrêter le variateur, définir ou référencer des paramètres, et surveiller la fréquence de sortie... par le biais de communications avec le contrôleur hôte.
	3G3AX-RX-PRT	Carte Profibus en option	
	3G3AX-RX-ECT	Carte en option Ethercat	
	3G3AX-RX-CRT	Carte en option CompoNet	
	3G3AX-RX-MRT	Carte en option Mechatrolink-II	

④ Unité de freinage, unité de résistance de freinage

Tension	Variateur de fréquence				Unité de résistance de freinage					
	Puissance moteur max. kW	Variateur 3G3RX	Unité de freinage AX-BCR	Résistance min. connectable Ω	Type monté sur le variateur (3 % ED, 10 s max.)		Couple de freinage %	Résistance externe 10 % ED 10 s max. pour modèle intégré 5 s max. pour unité de freinage		Couple de freinage %
		Triphasé			Type AX-	Résist Ω		Type AX-	Résist Ω	
200 V (mono-phasé ou triphasé)	0,55	2 004	Intégré	50	REM00K1200-IE	200	180	REM00K1200-IE	200	180
	1,1	2 007					100	REM00K2070-IE	70	200
	1,5	2 015					140	REM00K4075-IE	75	130
	2,2	2 022		35	90	REM00K4035-IE	35	180		
	4,0	2 037			50	REM00K6035-IE	35	100		
	5,5	2 055			75	REM00K9020-IE	20	150		
	7,5	2 075		10	55	REM01K9017-IE	17	110		
	11,0	2 110			40	REM02K1017-IE	17	75		
	15,0	2 150			55	REM03K5010-IE	10	95		
	18,5	2 185		7,5	75	REM03K5010-IE	10	75	95	
	22,0	2 220			65		8	80		
	30,0	2 300			2035090-TE		4	REM19K0006-IE	6	80
	37,0	2 370		2070130-TE	2,8	-	-	-	6	60
	45,0	2 450							3	105
	55,0	2 550							2 x REM19K0006-IE	3



Variateur de fréquence					Unité de résistance de freinage					
Tension	Puissance moteur max. kW	Variateur 3G3RX□	Unité de freinage AX-BCR□	Résistance min. connectable Ω	Type monté sur le variateur (3 % ED, 10 s max.)		Couple de freinage %	Résistance externe 10 % ED 10 s max. pour modèle intégré 5 s max. pour unité de freinage		Couple de freinage %
		Triphasé			Type AX-	Résist Ω		Type AX-	Résist Ω	
400 V (triphasé)	0,55	4 004	Intégré	100	REM00K1400-IE	400	200	REM00K1400-IE	400	200
	1,1	4 007			200	200	200			
	1,5	4 015			REM00K1200-IE	200	190	REM00K2200-IE	200	190
	2,2	4 022			REM00K2200-IE	200	130	REM00K5120-IE	120	200
	4,0	4 040		REM00K2120-IE	120	120	REM00K6100-IE	100	140	
	5,5	4 055		REM00K4075-IE	75	140	REM00K9070-IE	70	150	
	7,5	4 075				100	REM01K9070-IE	70	110	
	11,0	4 110		REM00K6100-IE	100	50	REM02K1070-IE	70	75	
	15,0	4 150				REM00K9070-IE	70	55	REM03K5035-IE	35
	18,5	4 185		REM03K5035-IE	35	90	REM19K0030-IE	30	100	
	22,0	4 220				75	85			
	30,0	4 300		4015045-TE	16			REM19K0020-IE	20	95
	37,0	4 370	4017068-TE	11			REM38K0012-IE	15	125	
	45,0	4 450			100					
	55,0	4 550	4035090-TE	8,5			2 x REM19K0020-IE	10	100	
	75,0	4 750	4070130-TE	5,5			3 x REM19K0030-IE	10	75	
	90,0	4 900			105					
	110,0	411K	4090240-TE	3,2			2 x REM38K0012-IE	6	105	
132,0	413K	4			125					
						3 x REM38K0012-IE	4	105		

⑤ Logiciel informatique

Types	Modèle	Description	Installation
Logiciel	CX-Drive	Logiciel PC	Utilitaire de configuration et de surveillance
	CX-One	Logiciel PC	Utilitaire de configuration et de surveillance
	Économiseur	Logiciel PC	Outil logiciel permettant le calcul d'économie d'énergie

TOUTES LES DIMENSIONS INDIQUEES SONT EN MILLIMETRES.

Pour convertir des millimètres en pouces, multipliez par 0,03937. Pour convertir les grammes en onces, multipliez par 0,03527.