

## VARIATEUR MX2

Idéal pour contrôler vos machines



» La qualité Omron par excellence

» Fonctionnalité de programmation avancée

» Sécurité intégrée

# Contrôle harmonisé des machines et des moteurs

*Le MX2 est spécialement conçu pour le contrôle des machines. Il a été développé pour harmoniser le contrôle des machines et des moteurs. Grâce à sa conception et à ses algorithmes avancés, le MX2 offre un contrôle en douceur jusqu'à vitesse nulle, ainsi qu'un fonctionnement précis pour les opérations cycliques rapides tout en assurant le contrôle du couple en boucle ouverte. Le MX2 vous offre également des fonctionnalités complètes pour le contrôle des machines : le positionnement, la synchronisation de vitesse et la programmation logique. Il est entièrement intégré à la plate-forme d'automatisation intelligente Omron. Il est le fruit d'un véritable leader du secteur de l'automatisation des machines.*

## CONTRÔLE DES MOTEURS

### Couple de démarrage de 200%

- Fonctionnement en quasi-immobilité (0,5 Hz)
- Contrôle doux des charges d'inertie élevées
- Contrôle des charges cycles rapides

### Contrôle du couple en boucle ouverte

- Idéal pour des applications de couples petits à moyens
- Peut remplacer un variateur vectoriel de flux ou un servomoteur selon les applications

### Moteurs spéciaux

- Moteurs à aimant permanent
- Moteurs à vitesse élevée jusqu'à 1 000 Hz

### Réglage automatique des paramètres

- Entrez la valeur nominale (kW) du moteur et le MX2 se charge d'assurer un fonctionnement doux et sécurisé





## CONTRÔLE DES MACHINES

### La sécurité intégrée

- Conforme à la norme de sécurité ISO-13849 CAT3 pour les circuits logiques programmables
- 2 entrées de sécurité
- Appareil de surveillance externe (EDM)

### Programmation logique

- Programmation par logigrammes (Flow chart)
- Intuitive : jusqu'à 5 tâches simultanément

### Positionnement

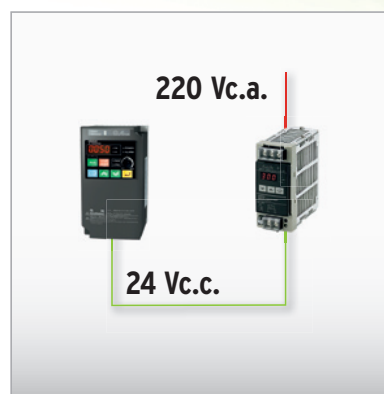
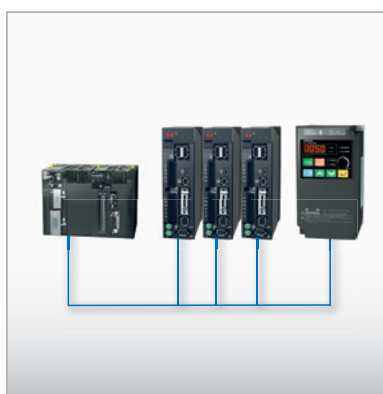
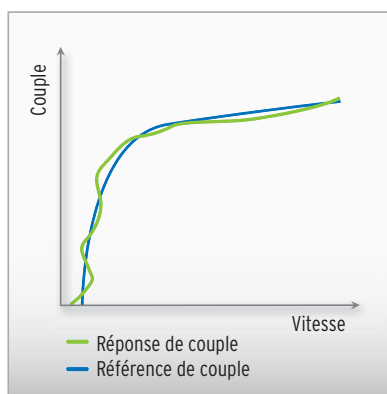
- Jusqu'à 8 positions prédéfinies avec « homing »
- Synchronisation de la vitesse

### Intégré à la plate-forme d'automatisation intelligente Omron

- Outil de programmation CX-Drive connecté via le port USB intégré sur le MX2.
- Modbus RS485 intégré
- Cartes en option pour EtherCAT, Profibus, DeviceNet, ML-II, etc.

# Contrôle total...

Le couple de démarrage élevé et la fonction de contrôle de couple en boucle ouverte vous offrent le contrôle total de la dynamique et des performances de vos machines. Options pour tous les principaux systèmes de bus de terrain et alimentation externe de 24 Vc.c. pour un contrôle total du fonctionnement de vos machines.



## Maître du couple

Le MX2 offre un couple de démarrage de 200% en quasi-immobilité (0,5 Hz) et peut fonctionner en mode Contrôle de couple en boucle ouverte. Vous pouvez ainsi utiliser le MX2 dans des applications où pour les commandes vectorielles il était auparavant nécessaire d'utiliser une boucle fermée.

## Intégration au réseau facilitée

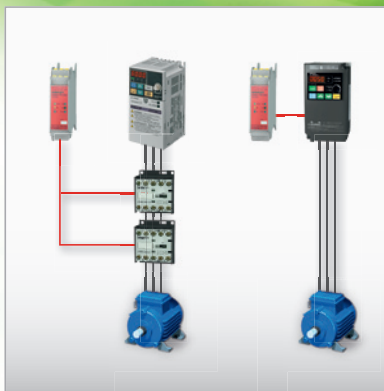
Les communications Modbus RS485 intégrées et la possibilité d'intégrer le MX2 aux réseaux industriels standard (Dnet, Profibus, CANopen, CompoNet, ML-II ou EtherCat) en facilitent grandement l'intégration.

## Alimentation externe de 24 Vc.c. pour un fonctionnement continu

Sans matériel supplémentaire, une connexion de 24 Vc.c. au MX2 garantit le contrôle permanent de l'UC, même si l'entrée principale est supprimée. Cette fonction est nécessaire en cas d'arrêt d'urgence pour maintenir les communications réseau.

# ...risque nul !

La sécurité est intégrée au MX2, conformément à la norme ISO 13849-1, catégorie 3, avec deux entrées de sécurité et une sortie d'appareil de surveillance externe (EDM).  
Aucun contacteur externe n'est nécessaire du côté des moteurs : le câblage est un jeu d'enfant !



## Sécurité intégrée ; ISO 13849-1, catégorie 3

Les deux contacteurs à la sortie du variateur ne sont plus nécessaires. La connexion directe à un contrôleur de sécurité garantit la conformité à la norme ISO 13849-1, catégorie 3.



## Sortie de surveillance EDM

Une sortie pour l'appareil de surveillance externe (EDM) garantit la sécurité du variateur. Vous n'avez pas à connecter des appareils externes pour effectuer cette opération et vous réalisez des économies.



## Intégration directe au circuit de sécurité

Les variateurs MX2 s'adaptent facilement au circuit de sécurité. Les entrées de sécurité peuvent être connectées d'un variateur à un autre sans l'installation de relais supplémentaires.

# Position et débit

Il est à la fois un contrôleur de positionnement et un variateur de fréquence, idéal pour les machines modulaires ne requérant pas une grande précision du positionnement. La synchronisation de la vitesse est également possible, sans opération de programmation supplémentaire.



## Synchronisation de la vitesse

Vous pouvez effectuer la synchronisation de la vitesse sans matériel externe, par le réglage des paramètres standard. Le MX2 agira comme un suiveur de vitesse pour lancer un générateur d'impulsions externe / un signal codeur de 32 KHz maximum.



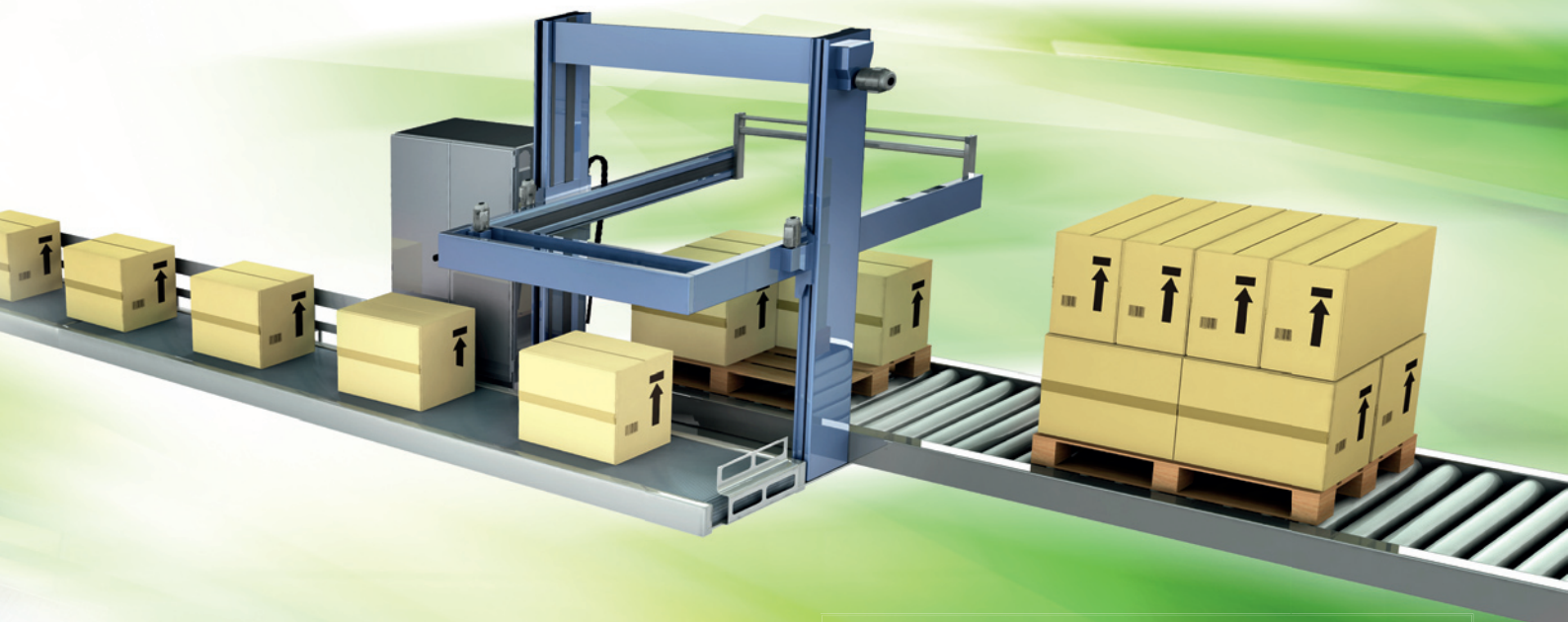
## Fonctions de positionnement

Cette fonctionnalité spécialement conçue pour cette application permet au MX2 d'effectuer des tâches de positionnement simples sans la présence d'un contrôleur externe. Vous pouvez sélectionner jusqu'à 8 positions, outre la position initiale. Vous pouvez également utiliser, au choix, le mode Vitesse ou le mode Position pour le MX2.

# Programmation et opération multitâche

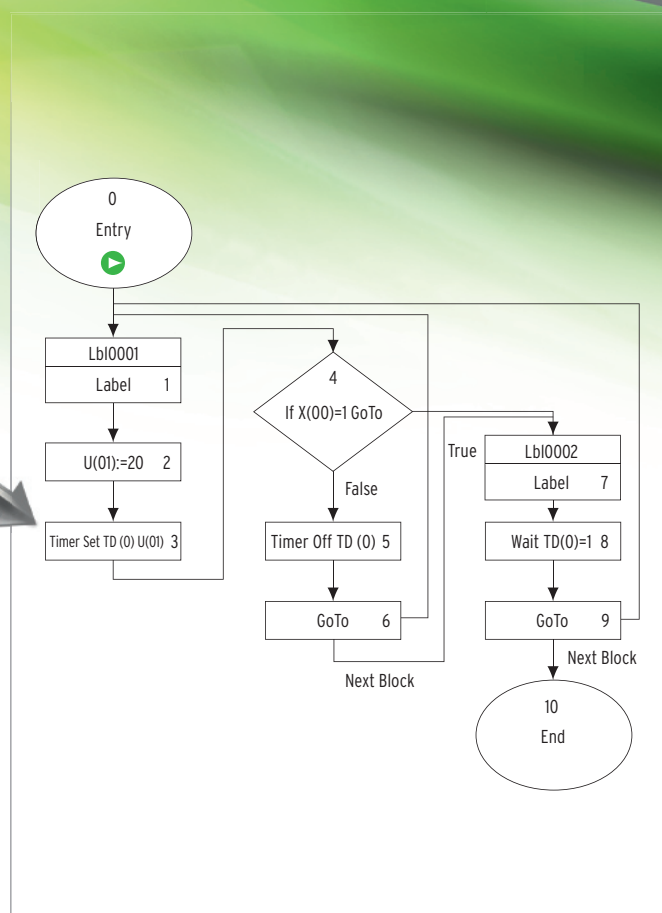
Le MX2 vous donne la capacité de créer des solutions intelligentes à l'aide de la fonctionnalité d'API utilisée par défaut. Grâce à un outil intuitif de programmation par logigramme, vous pouvez créer des programmes

comportant jusqu'à 1 000 lignes de code et permettant la réalisation simultanée de 5 tâches.



## Programmation facile

- Programmation des historiques de flux intuitive et conviviale
- Intégration au CX-Drive
- Jusqu'à 1 000 lignes dans un programme
- Réalisation simultanée de 5 tâches maximum



# MX2

## Né pour gérer des machines

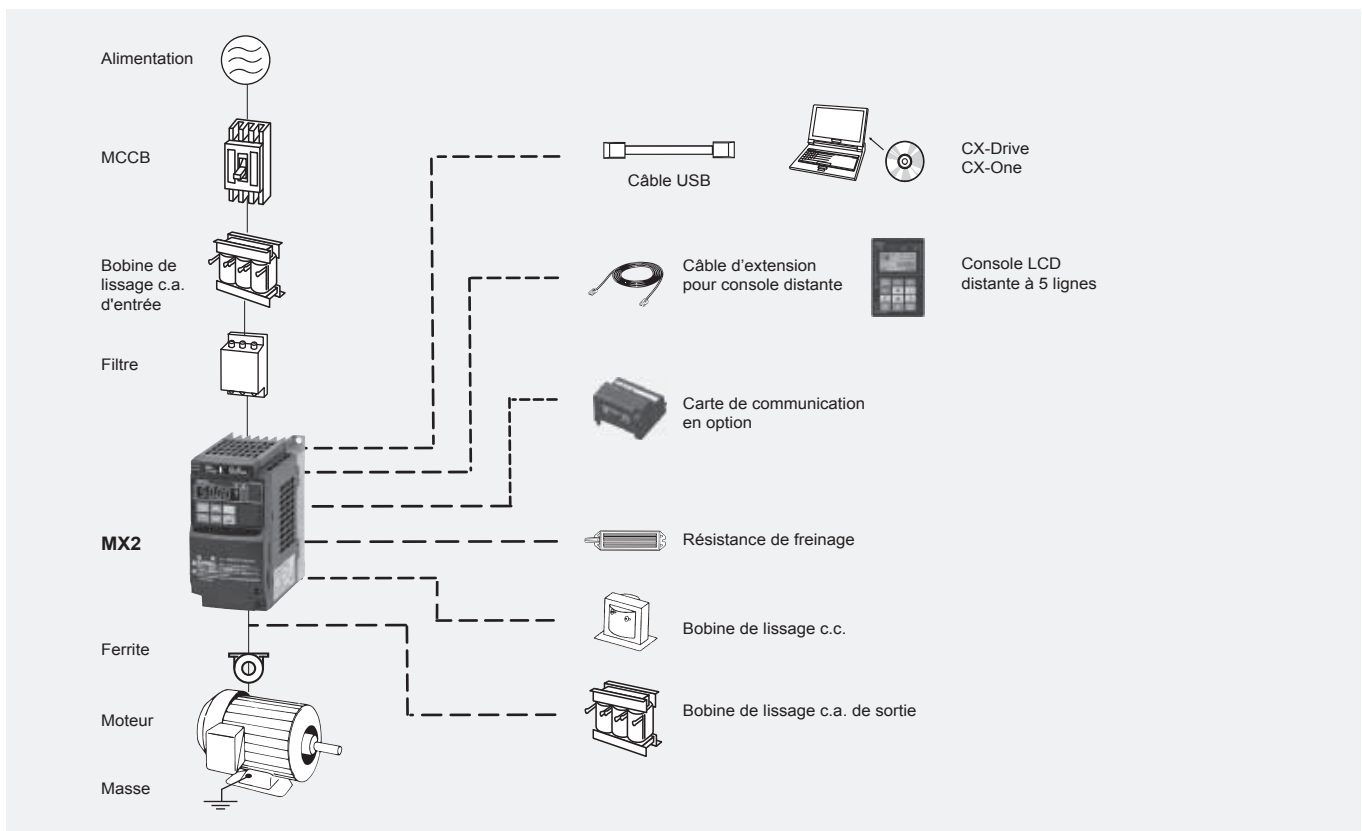
- Contrôle vectoriel de flux du courant
- Couple élevé au démarrage : 200% à 0,5 Hz
- Double régime de puissance VT 120% / 1 min et CT 150% / 1 min
- Plage de vitesse jusqu'à 1 000 Hz
- Contrôle moteur asynchrone (IM) et synchrone (PM)
- Contrôle vectoriel du couple en boucle ouverte
- Fonctions de positionnement
- Fonctionnalités applicatives intégrées (ex : contrôle de freinage)
- Programmable par l'utilisateur en standard
- Sécurité intégrée conforme à la norme ISO13849-1 (double circuit d'entrée et surveillance d'appareil externe EDM)
- Port USB pour la programmation par ordinateur
- Alimentation de secours 24 Vc.c. pour la carte de contrôle
- Communications Bus de terrain : Modbus, DeviceNet, Profibus, Componet, Ethercat, ML-II et CanOpen
- Logiciel de configuration PC : CX-Drive
- RoHS, CE, cULus

## Valeurs nominales

- 200 V monophasé de 0,1 à 2,2 kW
- 200 V triphasé de 0,1 à 15,0 kW
- 400 V triphasé de 0,4 à 15,0 kW



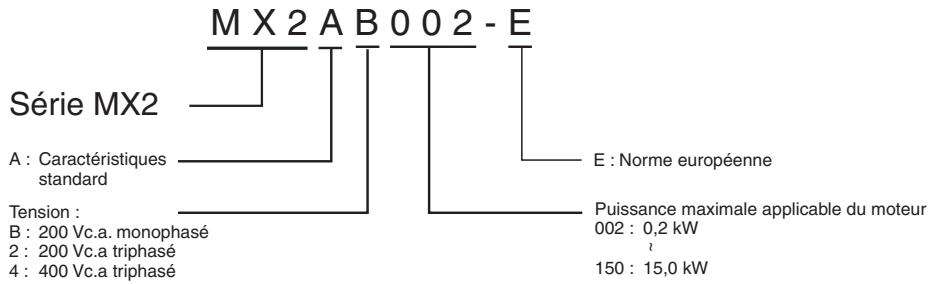
## Configuration du système





**Spécifications**

**Désignation**



**Modèles 200 V**

Monophasé : MX2□		AB001	AB002	AB004	AB007 <sup>1</sup>	AB015	AB022	-	-	-	-	-	
Triphasé : MX2□		A2001	A2002	A2004	A2007	A2015	A2022	A2037	A2055	A2075	A2110	A2150	
Moteur kW <sup>2</sup>	En mode VT	0,2	0,4	0,55	1,1	2,2	3,0	5,5	7,5	11	15	18,5	
	En mode CT	0,1	0,2	0,4	0,75	1,5	2,2	3,7	5,5	7,5	11	15	
Caractéristiques de sortie	Capacité du variateur kVA	200 VT	0,4	0,6	1,2	2,0	3,3	4,1	6,7	10,3	13,8	19,3	23,9
		200 CT	0,2	0,5	1,0	1,7	2,7	3,8	6,0	8,6	11,4	16,2	20,7
		240 VT	0,4	0,7	1,4	2,4	3,9	4,9	8,1	12,4	16,6	23,2	28,6
		240 CT	0,3	0,6	1,2	2,0	3,3	4,5	7,2	10,3	13,7	19,5	24,9
	Courant nominal de sortie (A) en VT		1,2	1,9	3,5	6,0	9,6	12,0	19,6	30,0	40,0	56,0	69,0
Courant nominal de sortie (A) en CT		1,0	1,6	3,0	5,0	8,0	11,0	17,5	25,0	33,0	47,0	60,0	
Tension de sortie max.		Proportionnelle à la tension d'entrée : 0 à 240 V											
Fréquence de sortie max.		1 000 Hz <sup>3</sup>											
Alimentation	Tension et fréquence nominales d'entrée	Monophasé 200 à 240 V 50/60 Hz Triphasé 200 à 240 V 50/60 Hz											
	Variation de tension autorisée	-15% à +10%											
	Variation de fréquence autorisée	5%											
Couple de freinage		En cas de décélération de courte durée En cas de retour du condensateur				100% : < 50 Hz 50% : < 60 Hz		70% : < 50 Hz 50% : < 60 Hz		environ 20%		-	
Méthode de refroidissement		Refroidissement automatique				Refroidissement forcé par circulation d'air							

1. Le modèle triphasé est doté d'un rafraîchissement d'air forcé mais les modèles monophasés sont auto-rafraîchissants.
2. Sur la base d'un moteur triphasé standard.
3. Supérieure à 400 Hz avec limitation de fonction.

**Modèles 400 V**

Triphasé : MX2□		A4004	A4007	A4015	A4022	A4030	A4040	A4055	A4075	A4110	A4150		
Moteur kW <sup>1</sup>	En mode VT	0,75	1,5	2,2	3,0	4,0	5,5	7,5	11	15	18,5		
	En mode CT	0,4	0,75	1,5	2,2	3,0	4,0	5,5	7,5	11	15		
Caractéristiques de sortie	Capacité du variateur kVA	380 VT	1,3	2,6	3,5	4,5	5,7	7,3	11,5	15,1	20,4	25,0	
		380 CT	1,1	2,2	3,1	3,6	4,7	6,0	9,7	11,8	15,7	20,4	
		480 VT	1,7	3,4	4,4	5,7	7,3	9,2	14,5	19,1	25,7	31,5	
		480 CT	1,4	2,8	3,9	4,5	5,9	7,6	12,3	14,9	19,9	25,7	
	Courant nominal de sortie (A) en VT		2,1	4,1	5,4	6,9	8,8	11,1	17,5	23,0	31,0	38,0	
Courant nominal de sortie (A) en CT		1,8	3,4	4,8	5,5	7,2	9,2	14,8	18,0	24,0	31,0		
Tension de sortie max.		Proportionnelle à la tension d'entrée : 0 à 480 V											
Fréquence de sortie max.		1 000 Hz <sup>2</sup>											
Alimentation	Tension et fréquence nominales d'entrée	Triphasé, 380 à 480 V, 50/60 Hz											
	Variation de tension autorisée	-15% à +10%											
	Variation de fréquence autorisée	5%											
Couple de freinage		En cas de décélération de courte durée <sup>3</sup> En cas de retour du condensateur				100% : < 50 Hz 50% : < 60 Hz		70% : < 50 Hz 50% : < 60 Hz		-		-	
Méthode de refroidissement		Refroidissement automatique				Refroidissement forcé par circulation d'air							

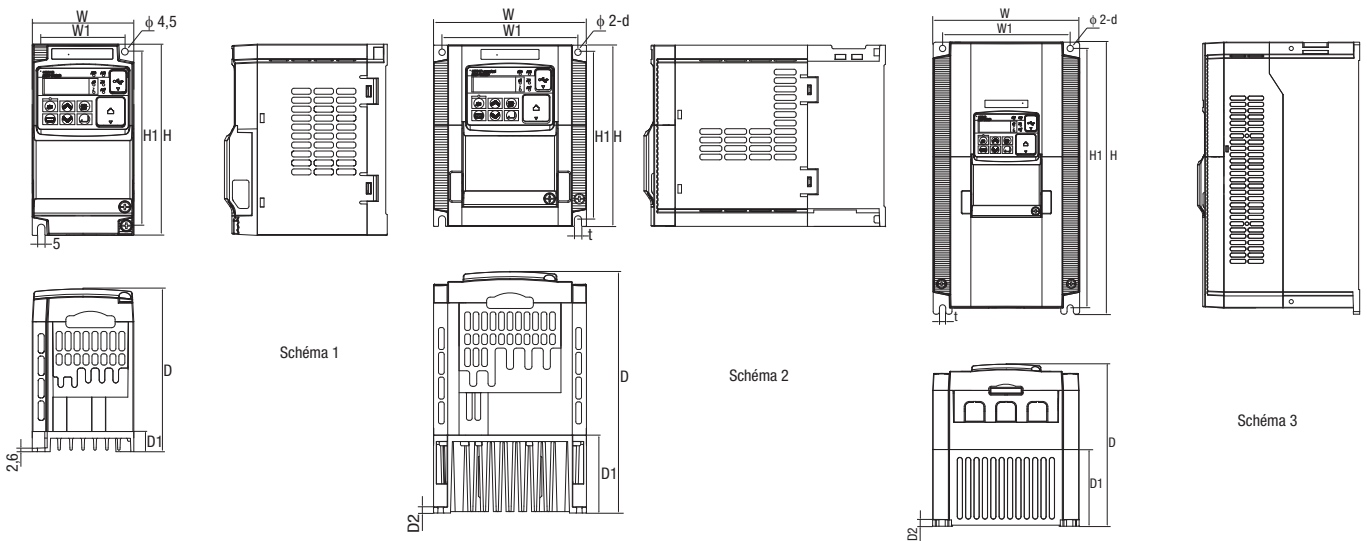
1. Sur la base d'un moteur triphasé standard.
2. Supérieure à 400 Hz avec limitation de fonction.

**Spécifications**

**Caractéristiques communes**

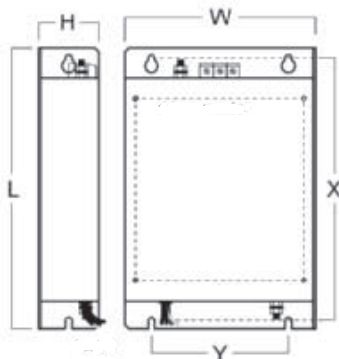
Numéro de modèle MX2□		Spécifications	
Fonctions de contrôle	Méthodes de contrôle	MLI à modulation sinusoïdale phase à phase (contrôle vectoriel sans capteur, V/f)	
	Plage de fréquence de sortie	0,10 à 1 000,00 Hz (avec restrictions à partir de 400 Hz)	
	Précision de la fréquence	Valeur de consigne numérique : ±0,01% de la fréquence max.	
		Valeur de consigne analogique : ±0,2% de la fréquence max. (25 ±10°C)	
	Résolution de la valeur de consigne de fréquence	Valeur de consigne numérique : 0,01 Hz	
		Valeur de consigne analogique : 1/1 000 de la fréquence maximale	
	Résolution de la fréquence de sortie	0,01 Hz	
	Couple de démarrage	200% / 0,5 Hz	
	Capacité de surcharge	Double régime de puissance : Exploitation élevée (CT) : 150% pendant 1 minute Exploitation normale (VT) : 120% pendant 1 minute	
Valeur de consigne de fréquence	0 à 10 Vc.c. (10 kΩ), 4 à 20 mA (100 Ω), RS485 Modbus, options réseau		
Caractéristiques V/f	Couple constant/réduit, V/f libre		
Fonctionnalités	Signaux d'entrées	FW (avant), RV (arrière), CF1~CF4 (vitesse à étapes multiples), JG (commande Jog), DB (freinage externe), SET (réglage 2e moteur), 2CH (accélération/décélération en 2 étapes), FRS (arrêt rotation libre), EXT (déclenchement externe), USP (fonction de démarrage), CS (commutateur disponible dans le commerce), SFT (verrouillage logiciel), AT (sélection de l'entrée analogique), RS (réinitialisation), PTC (protection de surchauffe), STA (démarrage), STP (arrêt), F/R (avant/arrière), PID (désactivation PID), PIDC (réinitialisation PID), UP (fonction de contrôle haut à distance), DWN (fonction de contrôle bas à distance), UDC (effacement des données du contrôle à distance), OPE (contrôle opérateur), SF1~SF7 (vitesse à étapes multiples ; fonction bit), OLR (limite de surcharge), TL (limite de couple activée), TRQ1 (commutation de limite de couple 1), TRQ2 (commutation de limite de couple 2), BOK (confirmation de freinage), LAC (annulation accélération/décélération linéaire), PCLR (effacement de la déviation de position), ADD (ajout de fréquence), F-TM (utilisation forcée du bornier), ATR (autorisation d'entrée de commande de couple), KHC (effacement de l'alimentation cumulée), MI1~MI7 (entrées à caractère général pour EzSQ), AHD (maintien de commande analogique), CP1~CP3 (commutateurs de position à étapes multiples), ORL (signal de limite de retour à zéro), ORC (signal de déclenchement du point zéro), SPD (commutation vitesse/position), GS1~GS2 (entrées STO, signaux de sécurité), 485 (démarrage du signal de communication), PRG (exécution du programme EzSQ), HLD (conserver fréquence de sortie), ROK (autorisation de commande d'exécution), EB (détection du sens de rotation de phase B), DISP (affichage limité), OP (signal de contrôle des options), NO (aucune fonction)	
	Signaux de sortie	RUN (signal d'exécution), FA1~FA5 (signal d'arrivée de fréquence), OL,OL2 (signal d'avertissement de surcharge), OD (signal de déviation PID), AL (signal d'alarme), OTQ (seuil de sur-couple/sous-couple), UV (sous-tension), TRQ (signal de limite de couple), RNT (temps d'exécution dépassé), ONT (temps de mise sous tension expiré), THM (avertissement de surchauffe), BRK (desserrage de frein), BER (erreur frein), ZS (détection 0 Hz), DSE (déviation de vitesse excessive), POK (positionnement terminé), ODC (déconnexion de l'entrée de tension analogique), OIdc (déconnexion de l'entrée de courant analogique), FBV (sortie deuxième étape PID), Ndc (détection de déconnexion réseau), LOG1~LOG3 (signaux de sortie logique), WAC (avertissement condensateur en fin de vie), WAF (avertissement ventilateur), FR (contact de démarrage), OHF (avertissement de surchauffe du radiateur), LOC (faible charge), MO1~MO3 (sorties générales pour EzSQ), IRDY (variateur prêt), FWR (avant), RVR (arrière), MJA (panne importante), WCO (comparateur à fenêtre O), WCOI (comparateur à fenêtre OI), FREF (source commande de fréquence), REF (source commande d'exécution), SETM (deuxième moteur en fonctionnement), EDM (surveillance des performances STO (couplage sécurisé désactivé)), OP (signal de contrôle des options), NO (aucune fonction)	
	Fonctions standard	Courbe V/f configurable à loisir, augmentation de couple manuelle/automatique, réglage de gain de tension de sortie, fonction AVR, tension de démarrage réduite, sélection des données moteur, autoréglage, contrôle de stabilisation du moteur, protection du fonctionnement du variateur, contrôle de position simple, contrôle de couple simple, limitation du couple, réduction automatique de la fréquence de découpage, fonctionnement en économie d'énergie, fonction PID, fonction de continuité pendant une interruption instantanée de l'alimentation, contrôle de freinage, freinage c.c. à injection, freinage dynamique (BRD), limites supérieure et inférieure de fréquence, fréquences de saut, accélération/décélération de courbe (S, U, U inverse, EL-S), profil de vitesse à 16 étapes, ajustement précis de la fréquence de démarrage, arrêt de l'accélération et décélération, processus pas à pas, calcul de la fréquence, ajout de fréquence, accél./décél. en 2 étapes, sélection du mode d'arrêt, fréquence de démarrage/fin, filtre d'entrée analogique, comparateur à fenêtre, temps de réponse des bornes d'entrée, fonction de temporisation/maintien du signal de sortie, sélection de la touche Stop, verrouillage logiciel, fonction d'arrêt sécurisé, fonction de mise à l'échelle, limitation de l'affichage, fonction de mot de passe, paramètre utilisateur, initialisation, sélection de l'affichage initial, commande de ventilateur, avertissement, reprise en cas d'erreur, redémarrage à la fréquence de reprise à la volée, correspondance de fréquence, limitation de surcharge, limitation de surintensité, tension AVR du bus c.c.	
	Entrées analogiques	2 entrées analogiques 0 à 10 V (10 kΩ), 4 à 20 mA (100 Ω)	
	Borne d'entrée de train d'impulsions	0 à 10 V (jusqu'à 24 V), jusqu'à 32 KHz	
	Temps d'accél./de décél.	0,01 à 3 600,0 s (sélection ligne/courbe), deuxième paramètre d'accél./de décél. disponible	
	Écran	Voyant d'état d'exécution, de programme, d'alarme, d'alimentation, de fréquence, d'intensité Console numérique : Disponible pour surveiller 32 éléments : référence de fréquence, courant de sortie, fréquence de sortie...	
	Fonctions de protection	Protection contre les surcharges du moteur	Relais électronique de surcharge thermique et entrée de thermistance PTC
		Surintensités instantanées	200% du courant nominal
		Surcharge	Double régime de puissance : Exploitation élevée (CT) : 150% pendant 1 minute Exploitation normale (VT) : 120% pendant 1 minute
Surtension		800 V pour les modèles 400 V et 400 V pour les modèles 200 V	
Sous-tension		345 V pour les modèles 400 V et 172,5 V pour les modèles 200 V	
Perte momentanée d'alimentation		Les éléments suivants sont sélectionnables : Alarme, décélération jusqu'à l'arrêt, décélération jusqu'à l'arrêt avec bus c.c. contrôlé, redémarrage	
Surchauffe de l'ailette de refroidissement		Surveillance de la température et détection des erreurs	
Niveau de protection anti-calage		Prévention anticallage pendant l'accélération, la décélération et le fonctionnement à vitesse constante	
Conditions ambiantes	Erreur de masse	Détection sous tension	
	Indication de charge d'alimentation	Activée lorsque l'élément de commande est sous tension	
	Degré de protection	IP20, recouvrement de vernis sur la carte de circuit imprimé	
	Humidité ambiante	90% HR maxi. (sans condensation)	
	Température de stockage	-20°C à +65°C (température lors d'un transport de courte durée)	
	Température ambiante	-10°C à 40°C	
	Installation	En intérieur (pas de gaz corrosif, poussière, etc.)	
Hauteur de l'installation	1000 m maxi.		
Vibrations	5,9 m/s <sup>2</sup> (0,6 G), 10 à 55 Hz		

**Dimensions**



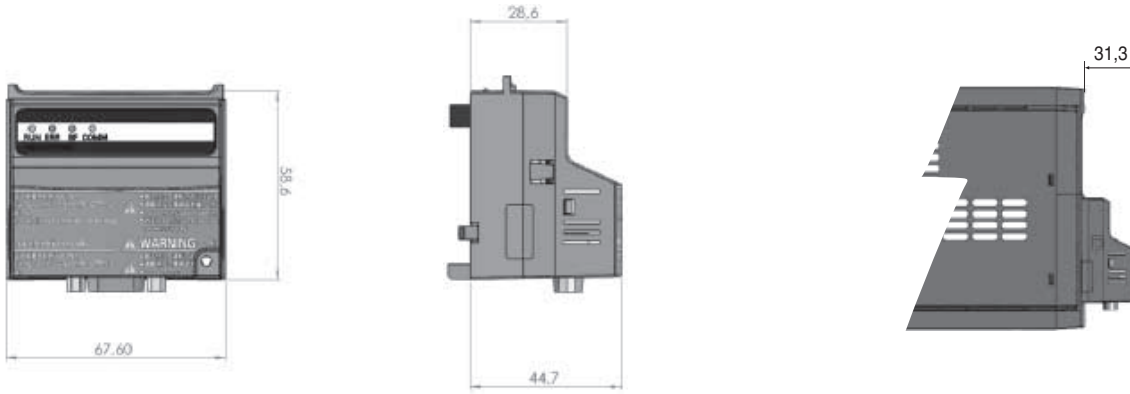
Classe de tension	Modèle de variateur MX2□	Schéma	Dimensions en mm											
			W	W1	H	H1	t	D	D1	D2	d	Poids (kg)		
Monophasé 200 V	AB001	1	68	56	128	118	-	109	13,5	-	-	1,0		
	AB002	1						123	27				1,0	
	AB004	1												
	AB007	2	108	96	128	118	-	170,5	55	4,4	4,5			1,4
	AB015	2												
AB022	2													
Triphasé 200 V	A2001	1	68	56	128	118	-	109	13,5	-	-	1,0		
	A2002	1						113	27				1,0	
	A2004	1												
	A2007	1	108	96	128	118	-	146	50	-	-			1,1
	A2015	2												
	A2022	2												
	A2037	3	140	128	128	118	5	170,5	55	4,4	4,5	2,0		
	A2055	3	140	122	260	248	6	155	73,3	6	6	3,0		
	A2075	3	140	122	260	248	6	155	73,3	6	6	3,4		
A2110	3	180	160	296	284	7	175	97	5	7	5,1			
A2150	3	220	192	350	336	7	175	84	5	7	7,4			
Triphasé 400 V	A4004	2	108	96	128	118	-	144	28	-	-	1,5		
	A4007	2						171					1,6	
	A4015	2												
	A4022	2	171	55	-	-	1,8							
	A4030	2												
	A4040	2												
	A4040	3	140	128	128	118		5	171	55	4,4	4,5	2,1	
	A4055	3		122	260	248		6	155	73,3	6	6	3,5	
	A4075	3												
A4110	3	180	160	296	284	7	175	97	5	7	4,7			
A4150	3													

**Filtres Footprint Rasmi**



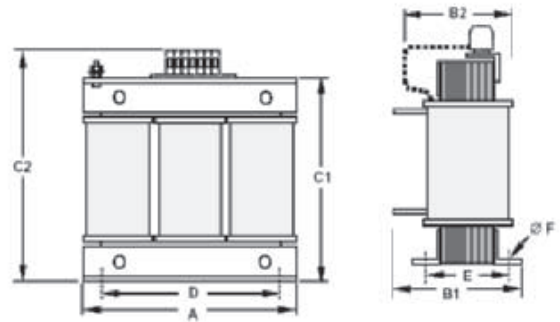
	Modèle Rasmi	Dimensions					
		W	H	L	X	Y	M
1x200 V	AX-FIM1010-RE	71	45	169	156	51	M4
	AX-FIM1014-RE	111	50	169	156	91	M4
	AX-FIM1024-RE	111	50	169	156	91	M4
3x200 V	AX-FIM2010-RE	82	50	194	181	62	M4
	AX-FIM2020-RE	111	50	169	156	91	M4
	AX-FIM2030-RE	144	50	174	161	120	M4
	AX-FIM2060-RE	150	52	320	290	122	M5
	AX-FIM2080-RE	188	62	362	330	160	M5
3x400 V	AX-FIM2100-RE	220	62	415	380	192	M6
	AX-FIM3005-RE	111	45	169	156	91	M4
	AX-FIM3010-RE	114	45	169	156	91	M4
	AX-FIM3014-RE	144	50	174	161	120	M4
	AX-FIM3030-RE	150	52	306	290	122	M5
	AX-FIM3050-RE	182	62	357	330	160	M5

Carte en option



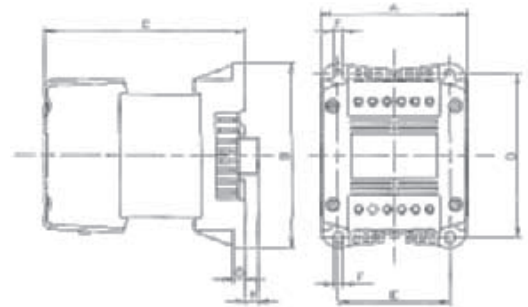
Bobine de lissage c.a. d'entrée

Tension	Référence	Dimensions						Poids Kg
		A	B2	C2	D	E	F	
200 V	AX-RAI02800080-DE	120	70	120	80	52	5,5	1,78
	AX-RAI00880200-DE	120	80	120	80	62	5,5	2,35
	AX-RAI00350335-DE	180	85	190	140	55	6	5,5
	AX-RAI00180670-DE	180	85	190	140	55	6	5,5
400 V	AX-RAI07700050-DE	120	70	120	80	52	5,5	1,78
	AX-RAI03500100-DE	120	80	120	80	62	5,5	2,35
	AX-RAI01300170-DE	120	80	120	80	62	5,5	2,50
	AX-RAI00740335-DE	180	85	190	140	55	6	5,5



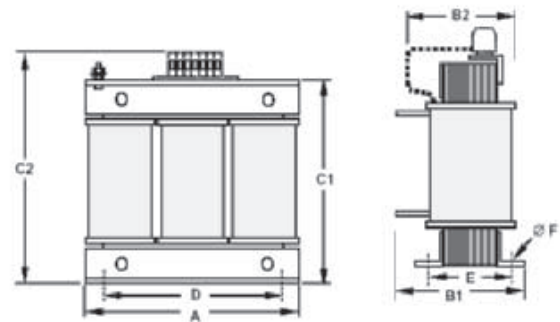
Bobine de lissage c.c.

Tension	Référence	Dimensions								Poids Kg	
		A	B	C	D	E	F	G	H		
200 V	AX-RC21400016-DE	84	113	96	101	66	5	7,5	2	1,22	
	AX-RC10700032-DE			105							1,60
	AX-RC06750061-DE			116							
	AX-RC03510093-DE			116							1,95
	AX-RC02510138-DE	108	135	124	120	82	6,5	9,5	3,20		
	AX-RC01600223-DE	120	152	136	135	94	7	9,5	-	5,20	
	AX-RC01110309-DE			146							6,00
	AX-RC00840437-DE	150	177	160	160	115	2	2	-	11,4	
	AX-RC00590614-DE			182,6							14,3
AX-RC00440859-DE	182,6										
400 V	AX-RC43000020-DE	84	113	96	101	66	5	7,5	2	1,22	
	AX-RC27000030-DE			105							1,60
	AX-RC14000047-DE			116							
	AX-RC10100069-DE			116							1,95
	AX-RC06400116-DE	108	135	133	120	82	6,5	9,5	3,70		
	AX-RC04410167-DE	120	152	136	135	94	7	9,5	-	5,20	
	AX-RC03350219-DE			146							6,00
	AX-RC02330307-DE	150	177	160	160	115	7	2	-	11,4	
	AX-RC01750430-DE			182,6							14,3



Bobine de lissage c.a. de sortie

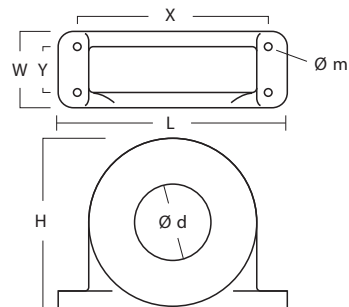
Tension	Référence	Dimensions						Poids Kg
		A	B2	C2	D	E	F	
200 V	AX-RAO11500026-DE	120	70	120	80	52	5,5	1,78
	AX-RAO07600042-DE	120	70	120	80	52	5,5	1,78
	AX-RAO04100075-DE	120	80	120	80	62	5,5	2,35
	AX-RAO03000105-DE	120	80	120	80	62	5,5	2,35
	AX-RAO01830180-DE	180	85	190	140	55	6	5,5
	AX-RAO01150220-DE	180	85	190	140	55	6	5,5
	AX-RAO00950320-DE	180	85	205	140	55	6	6,5
	AX-RAO00630430-DE	180	95	205	140	65	6	9,1
	AX-RAO00490640-DE	180	95	205	140	65	6	9,1



Tension	Référence	Dimensions						Poids Kg
		A	B2	C2	D	E	F	
400 V	AX-RAO16300038-DE	120	70	120	80	52	5,5	1,78
	AX-RAO11800053-DE	120	80	120	80	52	5,5	2,35
	AX-RAO07300080-DE	120	80	120	80	62	5,5	2,35
	AX-RAO04600110-DE	180	85	190	140	55	6	5,5
	AX-RAO03600160-DE	180	85	205	140	55	6	6,5
	AX-RAO02500220-DE	180	95	205	140	55	6	9,1
	AX-RAO02000320-DE	180	105	205	140	85	6	11,7

**Ferrites**

Référence	D Diamètre	Moteur kW	Dimensions						Poids Kg
			L	W	H	X	Y	m	
AX-FER2102-RE	21	< 2,2	85	22	46	70	-	5	0,1
AX-FER2515-RE	25	< 15	105	25	62	90	-	5	0,2
AXFER5045-RE	50	< 45	150	50	110	125	30	5	0,7



**Dimensions des résistances**

AX-REM00K1200

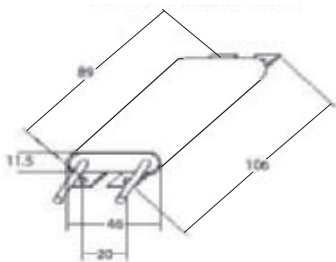


Schéma 1

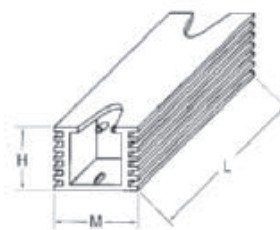


Schéma 2

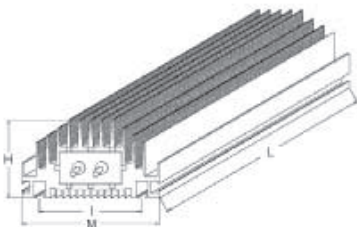


Schéma 3

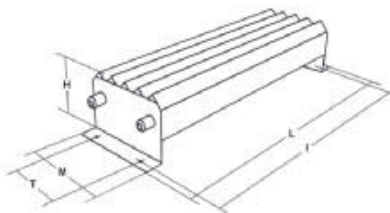
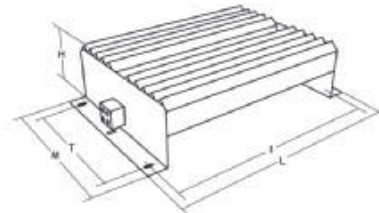
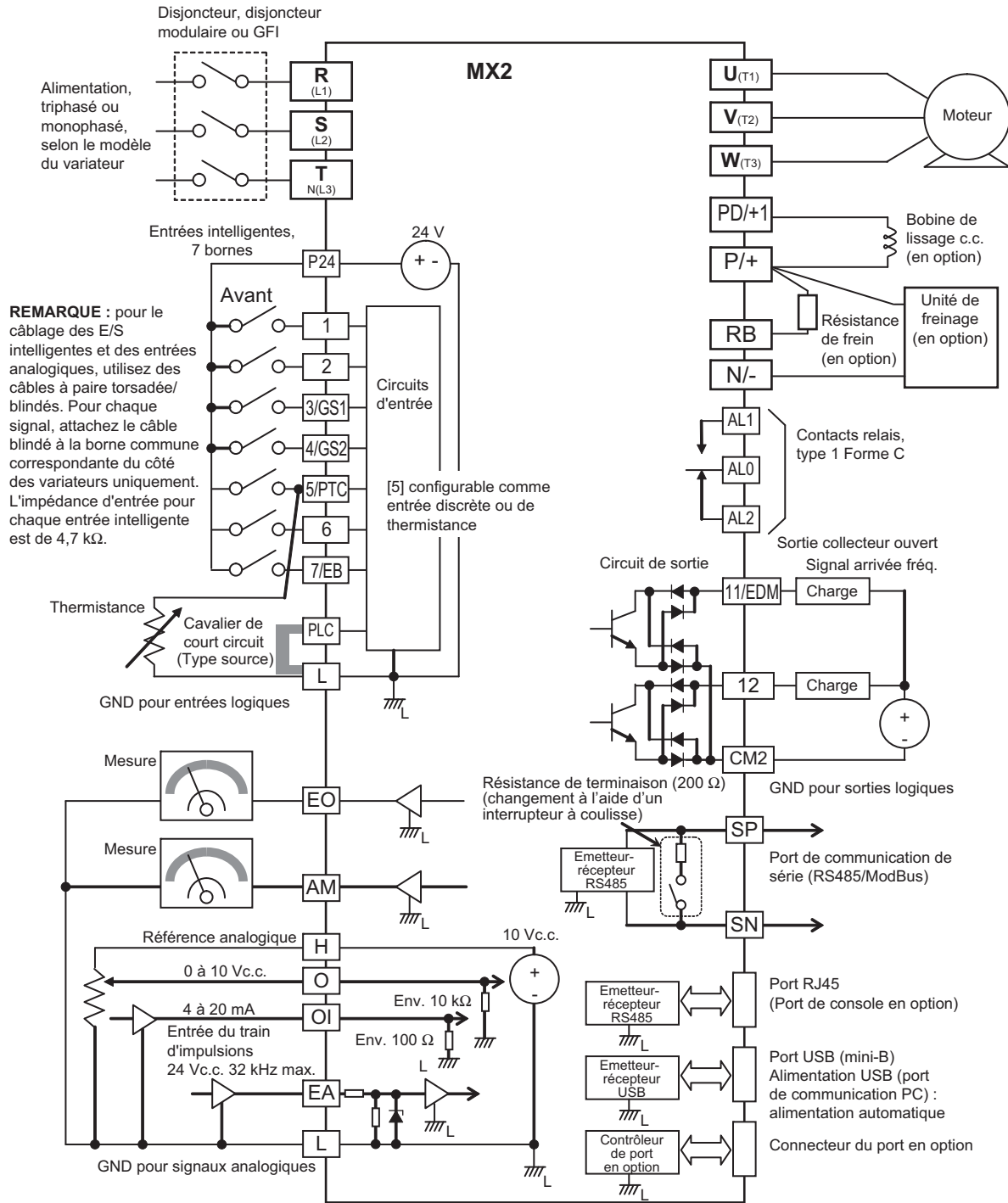


Schéma 4



Type	Schéma	Dimensions					Poids Kg
		L	H	M	I	T	
AX-REM00K1400-IE	1	105	27	36	94	-	0,2
AX-REM00K2070-IE							
AX-REM00K2120-IE							
AX-REM00K2200-IE							
AX-REM00K4075-IE							
AX-REM00K4035-IE							
AX-REM00K4030-IE							
AX-REM00K5120-IE							
AX-REM00K6100-IE							
AX-REM00K6035-IE							
AX-REM00K9070-IE	2	200	62	100	74	-	1,41
AX-REM00K9020-IE							
AX-REM00K9017-IE							
AX-REM01K9070-IE	3	365	73	105	350	70	4
AX-REM01K9017-IE							
AX-REM02K1070-IE	4	310	100	240	295	210	7
AX-REM02K1017-IE							
AX-REM03K5035-IE							
AX-REM03K5010-IE							

Connexions standard



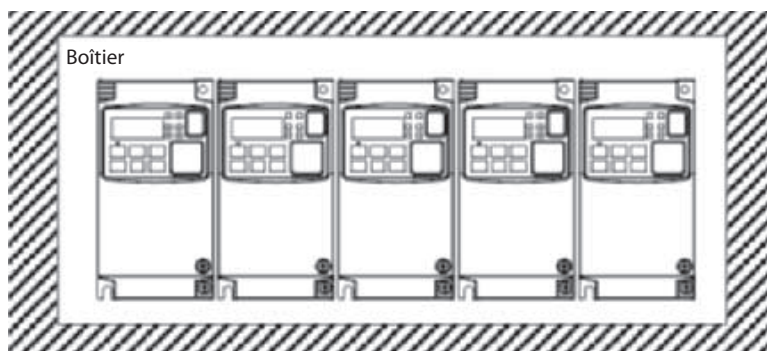
Spécifications borniers

Bornes	Nom	Fonction (niveau du signal)
R/L1, S/L2, T/L3	Entrée d'alimentation circuit principal	Utilisée pour connecter la ligne d'alimentation au driver. Variateurs avec alimentation d'entrée monophasée 200 V, utilisez les bornes R/L1 et N (T/L3) uniquement (S/L2 non disponible pour ces unités)
U/T1, V/T2, W/T3	Sortie variateur	Utilisée pour connecter le moteur.
PD/+1, P/+	Bornes de la bobine de lissage c.c. externe	Normalement connectées par le cavalier de court-circuit. Enlevez le cavalier de court-circuit entre +1 et P/+2 si une bobine de lissage c.c. est connectée.
P/+, N/-	Borne de l'unité de freinage régénératif	Connexion des unités de freinage régénératif en option (si un couple de freinage est requis)
P/+, RB	Bornes de la résistance de freinage	Connexion de résistance de freinage (en option, si un couple de freinage est requis)
⊕	Mise à la terre	Pour la mise à la terre (la mise à la terre doit être conforme la législation locale)

**Circuit de contrôle**

Type	N°	Nom du signal	Fonction	Niveau du signal
Signaux d'entrée numériques	PLC	Entrée intelligente conjointe	Type source : si [P24] est connecté à [1]-[7], les entrées sont activées Type de radiateur : si [L] est connecté à [1]-[7], les entrées sont activées	-
	P24	24 Vc.c. interne	24 Vc.c., 30 mA	24 Vc.c., 30 mA
	1	Sélection 1 de l'entrée multifonction	Réglage par défaut : Avant/Arrêt	27 Vc.c. max.
	2	Sélection 2 de l'entrée multifonction	Réglage par défaut : Inverse/Arrêt	
	3/ST1	Sélection de l'entrée multifonction 3 / entrée d'arrêt sécurisée 1	Réglage par défaut : Erreur externe	
	4/ST2	Sélection de l'entrée multifonction 4 / entrée d'arrêt sécurisée 2	Réglage par défaut : Réinitialisation	
	5/PTC	Sélection de l'entrée multifonction 5 / entrée de thermistance PTC	Réglage par défaut : Consigne de vitesse à étapes multiples 1	
	6	Sélection 6 de l'entrée multifonction	Réglage par défaut : Consigne de vitesse à étapes multiples 2	
	7/EB	Sélection de l'entrée multifonction 7 / entrée du train d'impulsions B	Réglage par défaut : Jog	
L	Commun de sélection de l'entrée multifonction (dans ligne supérieure)	--	--	
Train d'impulsions	EA	Entrée du train d'impulsions A	Réglage par défaut : Référence de vitesse	32 KHz max. 5 à 24 Vc.c.
	EO	Sortie de train d'impulsions	Fréquence LAD	10 Vc.c. 2 mA 32 KHz max.
Signal d'entrée analogique	H	Alimentation de la consigne de fréquence	10 Vc.c., 10 mA max.	
	O	Signal de tension de la consigne de fréquence	0 à 10 Vc.c. (10 K $\Omega$ )	
	OI	Signal de courant de la consigne de fréquence	4 à 20 mA (250 $\Omega$ )	
	L	Commun de la consigne de fréquence (ligne en bas)	--	
Signaux de sortie numérique	11/EDM	Sortie logique discrète 1 / sortie EDM	Réglage par défaut : Pendant fonctionnement	27 Vc.c., 50 mA max. EDM d'après ISO13849-1
	12	Sortie logique discrète 2	Réglage par défaut : Type d'arrivée de fréquence 1	
	CMD	Sortie logique GND	--	
	AL0	Contact relais commun	Réglage par défaut : Signal d'alarme	Charge R 250 Vc.a. 2,5 A 30 Vc.c. 3,0 A Charge I 250 Vc.a. 0,2 A 30 Vc.c. 0,7 A
	AL1	Contact relais, normalement ouvert	En fonctionnement normal AL1 - AL0 fermé	
AL2	Contact relais, normalement fermé	AL2 - AL0 ouvert		
Signal écran	AM	Sortie tension analogique	Réglage par défaut : Fréquence LAD	0 à 10 Vc.c. 1 mA
Comm.	SP	Borne de communication série	Communications ModBus RS485	
	SN			

**Montage côte à côte**



**Perte de chaleur du variateur**

**Modèle 200 V triphasé**

Modèle MX2		A2001	A2002	A2004	A2007	A2015	A2022	A2037	A2055	A2075	A2110	A2150
Capacité du variateur kVA	200 VT	0,4	0,6	1,2	2,0	3,3	4,1	6,7	10,3	13,8	19,3	23,9
	200 CT	0,2	0,5	1,0	1,7	2,7	3,8	6,0	8,6	11,4	16,2	20,7
	240 VT	0,4	0,7	1,4	2,4	3,9	4,9	8,1	12,4	16,6	23,2	28,6
	240 CT	0,3	0,6	1,2	2,0	3,3	4,5	7,2	10,3	13,7	19,5	24,9
Courant nominal (A) en VT		1,2	1,9	3,4	6,0	9,6	12,0	19,6	30,0	40,0	56,0	69,0
Courant nominal (A) en CT		1,0	1,6	3,0	5,0	8,0	11,0	17,5	25,0	33,0	47,0	60,0
Perte de chaleur totale		12	22	30	48	79	104	154	229	313	458	625
Efficacité en charge nominale		89,5	90	93	94	95	95,5	96	96	96	96	96
Mode de refroidissement		Refroidissement automatique				Refroidissement forcé par circulation d'air						

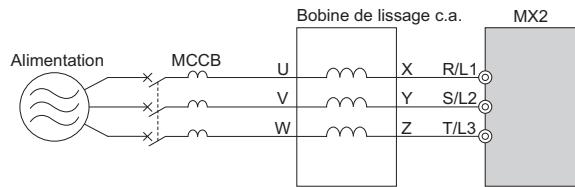
Modèle 200 V monophasé

Modèle MX2		AB001	AB002	AB004	AB007	AB015	AB022
Capacité du variateur kVA	200 V VT	0,4	0,6	1,2	2,0	3,3	4,1
	200 V CT	0,2	0,5	1,0	1,7	2,7	3,8
	240 V VT	0,4	0,7	1,4	2,4	3,9	4,9
	240 V CT	0,3	0,6	1,2	2,0	3,3	4,5
Courant nominal (A) en VT		1,2	1,9	3,4	6,0	9,6	12,0
Courant nominal (A) en CT		1,0	1,6	3,0	5,0	8,0	11,0
Perte de chaleur totale		12	22	30	48	79	104
Efficacité en charge nominale		89,5	90	93	94	95	95,5
Mode de refroidissement		Refroidissement automatique			Refroidissement forcé par circulation d'air		

Modèle 400 V triphasé

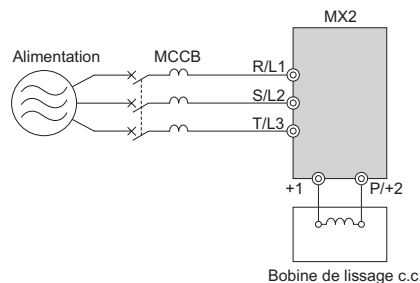
Modèle MX2		A4004	A4007	A4015	A4022	A4030	A4040	A4055	A4075	A4110	A4150
Capacité du variateur kVA	380 V VT	1,3	2,6	3,5	4,5	5,7	7,3	11,5	15,1	20,4	25,0
	380 V CT	1,1	2,2	3,1	3,6	4,7	6,0	9,7	11,8	15,7	20,4
	480 V VT	1,7	3,4	4,4	5,7	7,3	9,2	14,5	19,1	25,7	31,5
	480 V CT	1,4	2,8	3,9	4,5	5,9	7,6	12,3	14,9	19,9	25,7
Courant nominal (A) en VT		2,1	4,1	5,4	6,9	8,8	11,1	17,5	23,0	31,0	38,0
Courant nominal (A) en CT		1,8	3,4	4,8	5,5	7,2	9,2	14,8	18,0	24,0	31,0
Perte de chaleur totale		35	56	96	116	125	167	229	296	411	528
Efficacité en charge nominale		92	93	94	95	96	96	96	96,2	96,4	96,6
Mode de refroidissement		Refroidissement automatique			Refroidissement forcé par circulation d'air						

Bobine de lissage c.a. d'entrée



Modèles 200 V triphasés				Modèles 400 V			
Puissance moteur maximum applicable (kW)	Référence	Courant A	Inductance mH	Puissance moteur maximum applicable (kW)	Référence	Courant A	Inductance mH
1,5	AX-RAI02800080-DE	8,0	2,8	1,5	AX-RAI07700050-DE	5,0	7,7
3,7	AX-RAI00880200-DE	20,0	0,88	4,0	AX-RAI03500100-DE	10,0	3,5
7,5	AX-RAI00350335-DE	33,5	0,35	7,5	AX-RAI01300170-DE	17,0	1,3
15	AX-RAI00180670-DE	67,0	0,18	15	AX-RAI00740335-DE	33,5	0,74

Bobine de lissage c.c.



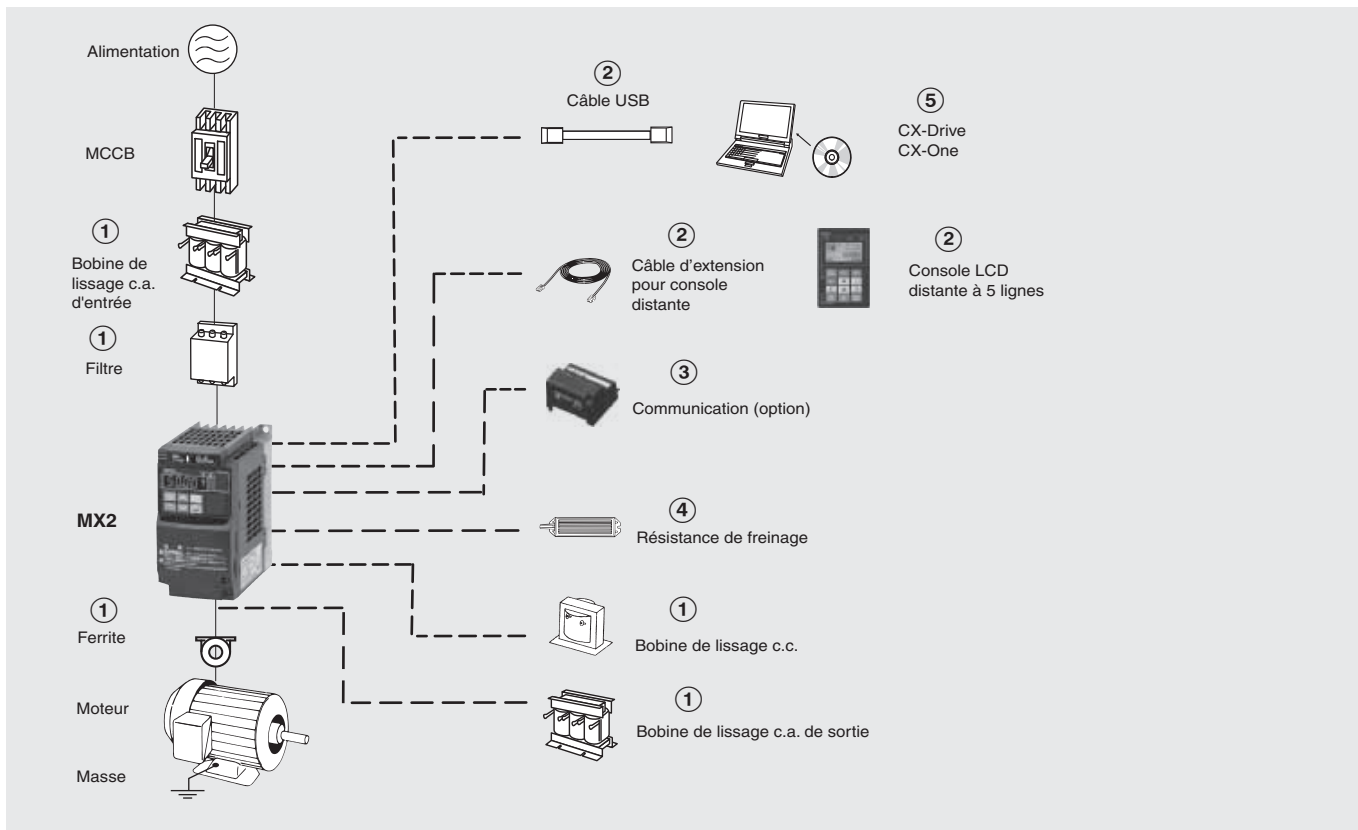
Modèles 200 V				Modèles 400 V			
Puissance moteur maximum applicable (kW)	Référence	Courant A	Inductance mH	Puissance moteur maximum applicable (kW)	Référence	Courant A	Inductance mH
0,2	AX-RC21400016-DE	1,6	21,4	0,4	AX-RC43000020-DE	2,0	43,0
0,4	AX-RC10700032-DE	3,2	10,7	0,7	AX-RC27000030-DE	3,0	27,0
0,7	AX-RC06750061-DE	6,1	6,75	1,5	AX-RC14000047-DE	4,7	14,0
1,5	AX-RC03510093-DE	9,3	3,51	2,2	AX-RC10100069-DE	6,9	10,1
2,2	AX-RC02510138-DE	13,8	2,51	3,0	AX-RC08250093-DE	9,3	8,25
3,7	AX-RC01600223-DE	22,3	1,60	4,0	AX-RC06400116-DE	11,6	6,40
5,5	AX-RC01110309-DE	30,9	1,11	5,5	AX-RC04410167-DE	16,7	4,41
7,5	AX-RC00840437-DE	43,7	0,84	7,5	AX-RC03350219-DE	21,9	3,35
11,0	AX-RC00590614-DE	61,4	0,59	11,0	AX-RC02330307-DE	30,7	2,33
15,0	AX-RC00440859-DE	85,9	0,44	15,0	AX-RC01750430-DE	43,0	1,75

Bobine de lissage c.a. de sortie

Modèles 200 V				Modèles 400 V			
Puissance moteur maximum applicable (kW)	Référence	Courant A	Inductance mH	Puissance moteur maximum applicable (kW)	Référence	Courant A	Inductance mH
0,4	AX-RAO11500026-DE	2,6	11,50	1,5	AX-RAO16300038-DE	3,8	16,30
0,75	AX-RAO07600042-DE	4,2	7,60				
1,5	AX-RAO04100075-DE	7,5	4,10				
2,2	AX-RAO03000105-DE	10,5	3,00	2,2	AX-RAO11800053-DE	5,3	11,80
3,7	AX-RAO01830160-DE	16,0	1,83	4,0	AX-RAO07300080-DE	8,0	7,30
5,5	AX-RAO01150220-DE	22,0	1,15	5,5	AX-RAO04600110-DE	11,0	4,60
7,5	AX-RAO00950320-DE	32,0	0,95	7,5	AX-RAO03600160-DE	16,0	3,60
11	AX-RAO00630430-DE	43,0	0,63	11	AX-RAO02500220-DE	22,0	2,50
15	AX-RAO00490640-DE	64,0	0,49	15	AX-RAO02000320-DE	32,0	2,00



Références pour la commande



MX2

Classe de tension	Spécifications				Modèle
	Couple constant		Couple variable		
	Puissance moteur max. kW	Courant nominal A	Puissance moteur max. kW	Courant nominal A	Standard
Monophasé 200 V	0,1	1,0	0,2	1,2	MX2-AB001-E
	0,2	1,6	0,4	1,9	MX2-AB002-E
	0,4	3,0	0,55	3,5	MX2-AB004-E
	0,75	5,0	1,1	6,0	MX2-AB007-E
	1,5	8,0	2,2	9,6	MX2-AB015-E
	2,2	11,0	3,0	12,0	MX2-AB022-E
Triphasé 200 V	0,1	1,0	0,2	1,2	MX2-A2001-E
	0,2	1,6	0,4	1,9	MX2-A2002-E
	0,4	3,0	0,55	3,5	MX2-A2004-E
	0,75	5,0	1,1	6,0	MX2-A2007-E
	1,5	8,0	2,2	9,6	MX2-A2015-E
	2,2	11,0	3,0	12,0	MX2-A2022-E
	3,7	17,5	5,5	19,6	MX2-A2037-E
	5,5	25,0	7,5	30,0	MX2-A2055-E
	7,5	33,0	11	40,0	MX2-A2075-E
	15	60,0	18,5	69,0	MX2-A2150-E
Triphasé 400 V	0,4	1,8	0,75	2,1	MX2-A4004-E
	0,75	3,4	1,5	4,1	MX2-A4007-E
	1,5	4,8	2,2	5,4	MX2-A4015-E
	2,2	5,5	3,0	6,9	MX2-A4022-E
	3,0	7,2	4,0	8,8	MX2-A4030-E
	4,0	9,2	5,5	11,1	MX2-A4040-E
	5,5	14,8	7,5	17,5	MX2-A4055-E
	7,5	18,0	11	23,0	MX2-A4075-E
	11	24,0	15	31,0	MX2-A4110-E
	15	31,0	18,5	38,0	MX2-A4150-E

① Filtres de ligne

Variateur		Filtre de ligne Rasmi	
Tension	Modèle MX2-□	Référence	Courant nominal (A)
200 Vc.a. monophasé	AB001 / AB002 / AB004	AX-FIM1010-RE	10
	AB007	AX-FIM1014-RE	14
	AB015 / AB022	AX-FIM1024-RE	24
200 Vc.a. triphasé	A2001 / A2002 / A2004 / A2007	AX-FIM2010-RE	10
	A2015 / A2022	AX-FIM2020-RE	20
	A2037	AX-FIM2030-RE	30
	A2055 / A2075	AX-FIM2060-RE	60
	A2110	AX-FIM2080-RE	80
400 Vc.a. triphasé	A2150	AX-FIM2100-RE	100
	A4004 / A4007	AX-FIM3005-RE	5
	A4015 / A4022 / A4030	AX-FIM3010-RE	10
	A4040	AX-FIM3014-RE	14
	A4055 / A4075	AX-FIM3030-RE	23
A4110 / A4150	AX-FIM3050-RE	50	

① Bobine de lissage c.a. d'entrée

Variateur		Bobine de lissage
Tension	Modèle MX2-□	Référence
200 Vc.a. triphasé	A2002 / A2004 / A2007	AX-RAI02800080-DE
	A2015 / A2022 / A2037	AX-RAI00880200-DE
	A2055 / A2075	AX-RAI00350335-DE
	A2110 / A2150	AX-RAI00180670-DE
200 Vc.a. monophasé	AB002 / AB004	En cours de développement
	AB007	
	AB015 / AB022	
400 Vc.a. triphasé	A4004 / A4007 / A4015	AX-RAI07700050-DE
	A4022 / A4030 / A4040	AX-RAI03500100-DE
	A4055 / A4075	AX-RAI01300170-DE
	A4110 / A4150	AX-RAI00740335-DE

① Bobines de lissage c.c.

200 V monophasé		200 V triphasé		400 V triphasé	
Variateur	Bobine de lissage c.c.	Variateur	Bobine de lissage c.c.	Variateur	Bobine de lissage c.c.
MX2-AB001	AX-RC10700032-DE	MX2-A2001	AX-RC21400016-DE	MX2-A4004	AX-RC43000020-DE
MX2-AB002		MX2-A2002		MX2-A4007	AX-RC27000030-DE
MX2-AB004	AX-RC06750061-DE	MX2-A2004	AX-RC10700032-DE	MX2-A4015	AX-RC14000047-DE
MX2-AB007	AX-RC03510093-DE	MX2-A2007	AX-RC06750061-DE	MX2-A4022	AX-RC10100069-DE
MX2-AB015	AX-RC02510138-DE	MX2-A2015	AX-RC03510093-DE	MX2-A4030	AX-RC08250093-DE
MX2-AB022	AX-RC01600223-DE	MX2-A2022	AX-RC02510138-DE	MX2-A4040	AX-RC06400116-DE
-		MX2-A2037	AX-RC01600223-DE	MX2-A4055	AX-RC04410167-DE
		MX2-A2055	AX-RC01110309-DE	MX2-A4075	AX-RC03350219-DE
		MX2-A2075	AX-RC00840437-DE	MX2-A4011	AX-RC02330307-DE
		MX2-A2011	AX-RC00590614-DE	MX2-A4015	AX-RC01750430-DE
		MX2-A2015	AX-RC00440859-DE	-	-

① Ferrites

Modèle	Diamètre	Description
AX-FER2102-RE	21	Pour moteurs de 2,2 kW max.
AX-FER2515-RE	25	Pour moteurs de 15 kW max.
AX-FER5045-RE	50	Pour moteurs de 45 kW max.

① Bobine de lissage c.a. de sortie

Variateur		Bobine de lissage
Tension	Modèle MX2-□	Référence
200 Vc.a.	A2001 / A2002 / A2004 AB001 / AB002 / AB004	AX-RAO11500026-DE
	A2007 / AB007	AX-RAO07600042-DE
	A2015 / AB015	AX-RAO04100075-DE
	A2022 / AB022	AX-RAO03000105-DE
	A2037	AX-RAO01830160-DE
	A2055	AX-RAO01150220-DE
400 Vc.a.	A2075	AX-RAO00950320-DE
	A4004 / A4007 / A4015	AX-RAO16300038-DE
	A4022	AX-RAO11800053-DE
	A4030 / A4040	AX-RAO07300080-DE
	A4055	AX-RAO04600110-DE
A4075	AX-RAO03600160-DE	

② Accessoires

Types	Modèle	Description	Fonctions
Console numérique	AX-OP05-E	Console LCD distante	Console LCD distante à 5 lignes avec fonction copie, longueur de câble de 3 m max.
	3G3AX-CAJOP300-EE	Câble de console distante	Câble de connexion de console distante de 3 mètres
	3G3AX-OP01	Console LED externe	Console LED externe, longueur maxi. du câble 3 m.
	4X-KITMINI	Fixations pour le montage du console LED externe	Fixations pour le montage externe du console LED
Accessoires	AX-CUSBM002-E	Câble de configuration PC	Connecteur de câble mini USB à USB

③ Cartes d'options de communication

Types	Modèle	Description	Fonctions
Options de communication	3G3AX-MX2-PRT	Carte Profibus	Utilisée pour mettre en marche ou arrêter le variateur, définir ou référencer des paramètres, et surveiller la fréquence de sortie, le courant de sortie, ou des éléments similaires par le biais d'une communication Profibus avec le contrôleur hôte.
	3G3AX-MX2-DRT	Carte en option DeviceNet	Utilisée pour mettre en marche ou arrêter le variateur, définir ou référencer des paramètres, et surveiller la fréquence de sortie, le courant de sortie, ou des éléments similaires par le biais d'une communication DeviceNet avec le contrôleur hôte.
	3G3AX-MX2-ERT	Carte en option Ethercat	En cours de développement
	3G3AX-MX2-CRT	Carte en option CompoNet	Utilisée pour mettre en marche ou arrêter le variateur, définir ou référencer des paramètres, et surveiller la fréquence de sortie, le courant de sortie, ou des éléments similaires par le biais d'une communication CompoNet avec le contrôleur hôte.
	3G3AX-MX2-ML2	Carte en option Mechatrolink II	En cours de développement
	3G3AX-MX2-CORT	Carte en option CanOpen	En cours de développement

④ Unité de freinage, unité de résistance de freinage

Tension	Variateur				Contact surchauffe						
	Puissance moteur max. kW	Variateur MX2 <input type="checkbox"/>		Résistance min. à connecter Ω	Type monté sur le variateur (3% ED, 10 s maxi.)		Couple de freinage %	Type monté sur le variateur (10% ED, 10 s maxi.)		Couple de freinage %	
		Triphasé	Monophasé		Type AX-	Résist. Ω		Type AX-	Résist. Ω		
200 V (monophasé/triphasé)	0,12	2001	B001	100	REM00K1400-IE	400	200	REM00K1400-IE	400	200	
	0,25	2002	B002		180			180	REM00K1200-IE	200	180
	0,55	2004	B004			REM00K1200-IE	200	100	REM00K2070-IE	70	200
	1,1	2007	B007	50			140	REM00K4075-IE	75	130	
	1,5	2015	B015			REM00K2070-IE	70	90	REM00K4035-IE	35	180
	2,2	2022	B022	35			50	REM00K6035-IE	35	100	
	4,0	2040	-			REM00K4075-IE	75	75	REM00K9020-IE	20	150
	5,5	2055	-	20			55	REM01K9017-IE	17	110	
	7,5	2075	-			REM00K4035-IE	35	40	REM02K1017-IE	17	75
	11	2110	-	17			55	REM03K5010-IE	10	95	
15	2150	-			REM00K9017-IE	17					
400 V (triphasé)	0,55	4004	-	180	REM00K1400-IE	400	200	REM00K1400-IE	400	200	
	1,1	4007	-				200			200	
	1,5	4015	-			REM00K1200-IE	200	190	REM00K2200-IE	200	190
	2,2	4022	-	100			130	REM00K5120-IE	120	200	
	3,0	4030	-			REM00K2200-IE	200	160		160	
	4,0	4040	-	70			120	REM00K6100-IE	100	140	
	5,5	4055	-			REM00K4075-IE	75	140	REM00K9070-IE	70	150
	7,5	4075	-	70			100	REM01K9070-IE	70	110	
	11	4110	-			REM00K6100-IE	100	50	REM02K1070-IE	70	75
15	4150	-	35		REM00K9070-IE	70	55	REM03K5035-IE	35	110	

⑤ Logiciel pour PC

Types	Modèle	Description	Installation
Logiciel	CX-Drive	Logiciel pour PC	Utilitaire de configuration et de surveillance
	CX-One	Logiciel pour PC	Utilitaire de configuration et de surveillance

TOUTES LES DIMENSIONS SONT INDIQUÉES EN MILLIMÈTRES.

Pour convertir les millimètres en pouces, multipliez par 0,03937. Pour convertir les grammes en onces, multipliez par 0,03527.

OMRON EUROPE B.V. Wegalaan 67-69, NL-2132 JD, Hoofddorp, Pays-Bas Tél. : +31 (0)23 568 13 00 Fax : +31 (0)23 568 13 88 www.industrial.omron.eu

#### Afrique du Sud

Tél. : +27 (0)11 608 3041  
www.industrial.omron.co.za

#### Allemagne

Tél. : +49 (0)2173 680 00  
www.industrial.omron.de

#### Autriche

Tél. : +43 (0)2236 377 800  
www.industrial.omron.at

#### Belgique

Tél. : +32 (0)2 466 24 80  
www.industrial.omron.be

#### Danemark

Tél. : +45 43 44 00 11  
www.industrial.omron.dk

#### Espagne

Tél. : +34 913 777 900  
www.industrial.omron.es

#### Finlande

Tél. : +358 (0)207 464 200  
www.industrial.omron.fi

#### France

Tél. : +33 (0)156 63 70 00  
www.industrial.omron.fr

#### Hongrie

Tél. : +36 (1)399 30 50  
www.industrial.omron.hu

#### Italie

Tél. : +39 02 326 81  
www.industrial.omron.it

#### Norvège

Tél. : +47 (0)22 65 75 00  
www.industrial.omron.no

#### Pays-Bas

Tél. : +31 (0)23 568 11 00  
www.industrial.omron.nl

#### Pologne

Tél. : +48 (0)22 645 78 60  
www.industrial.omron.pl

#### Portugal

Tél. : +351 21 942 94 00  
www.industrial.omron.pt

#### République tchèque

Tél. : +420 234 602 602  
www.industrial.omron.cz

#### Royaume-Uni

Tél. : +44 (0)870 752 08 61  
www.industrial.omron.co.uk

#### Russie

Tél. : +7 495 648 94 50  
www.industrial.omron.ru

#### Suède

Tél. : +46 (0)8 632 35 00  
www.industrial.omron.se

#### Suisse

Tél. : +41 (0)41 748 13 13  
www.industrial.omron.ch

#### Turquie

Tél. : +90 216 474 00 40  
www.industrial.omron.com.tr

Liste des distributeurs Omron  
www.industrial.omron.eu



[www.d3e.fr](http://www.d3e.fr)

## D3E Electronique

Parc du Grand TROYES

3 Rond Point Winston CHURCHILL

10302 SAINTE SAVINE

Tél: 03 25 71 31 50 Fax: 03 25 74 38 82

Email: [electronique@d3e.fr](mailto:electronique@d3e.fr)

#### Systèmes de commande

• Automates programmables • Interfaces homme-machine • E/S déportées

#### Variation de fréquences et contrôle d'axes

• Contrôleurs d'axe • Robots • Servomoteurs • Variateurs de fréquence

#### Composants de commande

• Régulateurs de température • Alimentations • Minuteries • Compteurs  
• Blocs relais programmables  
• Indicateurs de tableau numériques • Relais électromécaniques • Relais de contrôle  
• Relais statiques • Interrupteurs de position • Boutons poussoirs • Contacteurs

#### Détection et sécurité

• Capteurs photoélectriques • Capteurs inductifs • Capteurs capacitifs et de pression  
• Connecteurs de câble • Capteurs de déplacement et de mesure des largeurs • Systèmes de vision  
• Réseaux de sécurité • Capteurs de sécurité • Unités de relais/de sécurité  
• Interrupteurs pour portes de sécurité