

KITS RELAIS + EMBASE 1RT, 2RT & 4RT RCI/RCM

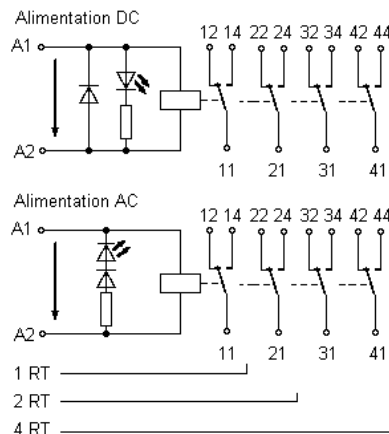


1 seule référence comprenant :

- 1 embase
- + 1 relais
- + 1 module LED
- + 1 étrier

Raccordement :

- Standard à vis
- ou Innovant «PUSH IN»
à insertion directe sans outil



KITS RELAIS RCI 1RT

Contact x intensité	Tension bobine	Raccord	Désignation	Référence
1 x 16 A	24 VDC	Vissé	RCIKIT 24VDC 1RT	888158 0000
		Push-In	RCIKITP 24VDC 1RT	889719 0000
	24 VAC	Vissé	RCIKIT 24VAC 1RT	888159 0000
		Push-In	RCIKITP 24VAC 1RT	889720 0000
	230 VAC	Vissé	RCIKIT 230VAC 1RT	888160 0000
		Push-In	RCIKITP230VAC 1RT	889722 0000



KITS RELAIS RCI 2RT

Contacts x intensité	Tension bobine	Raccord	Désignation	Référence
2 x 8 A	24 VDC	Vissé	RCIKIT 24VDC 2RT	888161 0000
		Push-In	RCIKITP 24VDC 2RT	889723 0000
	24 VAC	Vissé	RCIKIT 24VAC 2RT	888162 0000
		Push-In	RCIKITP 24VAC 2RT	889724 0000
	230 VAC	Vissé	RCIKIT 230VAC 2RT	888163 0000
		Push-In	RCIKITP230VAC 2RT	889726 0000



KITS RELAIS RCM 4RT

Contacts x intensité	Tension bobine	Raccord	Désignation	Référence
4 x 6 A	24 VDC	Vissé	RCMKIT-I 24VDC 4CO	892103 0000
		Push-In	RCMKITP-I 24VDC 4CO	892112 0000
	24 VAC	Vissé	RCMKIT-I 24VAC 4CO	892104 0000
		Push-In	RCMKITP-I 24VAC 4CO	892113 0000
	230 VAC	Vissé	RCMKIT-I 230VAC 4CO	892106 0000
		Push-In	RCMKITP-I 230VAC 4CO	892115 0000

