

# REPARTITEURS DE SIGNAUX CODEURS GV2xx



Les répartiteurs et distributeurs de signaux sont essentiels pour une bonne répartition des signaux d'un système de mesure incrémental entre plusieurs appareils finaux.



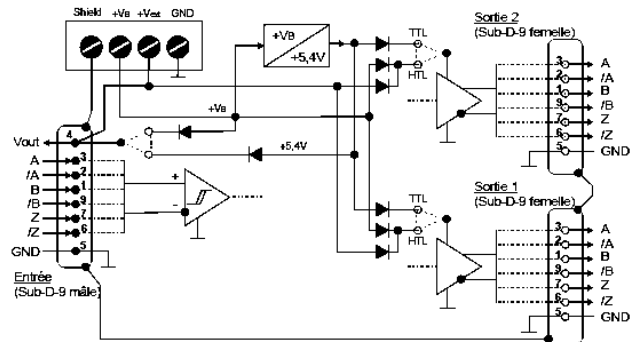
## GV204 :

### Applications :

1 codeur vers 2 sorties

### Caractéristiques techniques :

Alimentation : 5 Vdc ou 10-30 Vdc (au choix)  
 Consommation (non chargé) : 50 mA  
 Signaux de sortie : 5-30 V - 30mA  
 Fréquence max. : 300 KHz (25V) / 750KHz (5V TTL/RS422)  
 Température de fonctionnement : 0 – 45°C  
 Dimensions 90 x 85 x 50 mm



Entrées	Sorties	Fonction	Référence
1 x A, /A, B, /B, Z, /Z Niveau d'entrée RS422 / TTL ou HTL (réglable)	2 x A, /A, B, /B, Z, /Z Niveaux des sorties RS422 / TTL ou HTL (réglables)	Répartiteur / distributeur - sans isolation -	<b>GV 204</b>
2 x A, /A, B, /B, Z, /Z Niveaux des entrees RS422 / TTL ou HTL (réglables)	2 x A, /A, B, /B, Z, /Z Niveaux des sorties RS422 / TTL ou HTL (réglables)	Répartiteur / distributeur et commutateur sans isolation -	<b>GV 210</b>

## GV210 :

### Caractéristiques techniques :

Alimentation : 12-30 Vdc  
 Consommation (non chargé) : 50 mA  
 Signaux de sortie : 5-30 V - 30mA  
 Fréquence max. : 250 KHz (25V) / 1MHz (5V TTL/RS422)  
 Température de fonctionnement : 0 – 45°C  
 Dimensions 102 x 22.5 x 102 mm

### Applications :

1 codeur vers 1 sortie  
 1 codeur vers 2 sorties  
 2 codeurs vers 1 sortie  
 2 codeurs vers 2 sorties

