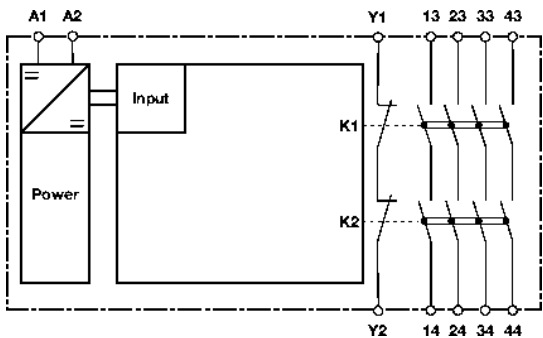


# BLOCS D'EXTENSION DE SECURITE PZE



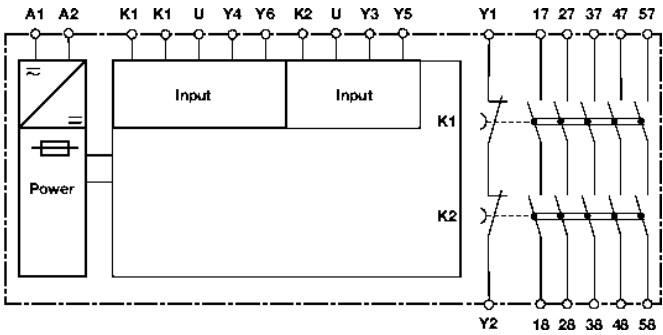
## PZE-X4 et PZE-X4P

Le PZE-X4P dispose de borniers débroschables



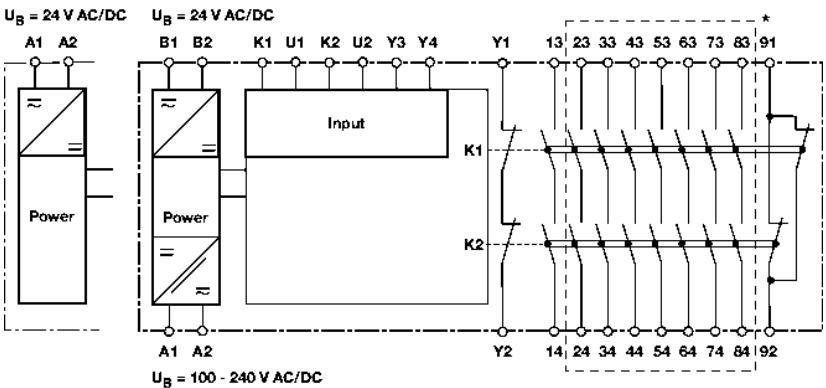
Contacts	Désignation	Alimentation	Référence
4 F	PZEX4	24 VDC	774585
Instantanés	PZEX4P	24 VDC	777585

## PZE-X5V



Contacts	Désignation	Retard	Alimentation	Référence
5 FT temporisés à la retombée	PZEX5V	1,5 seconde	24 VDC	774592
		3 secondes	24 VDC	774593

## PZE-9



Contacts	Désignation	Alimentation	Référence
9 F Instantanés	PZE9	24 VDC	774150
		24 VAC	774140
		48 VAC	774142
		110-120 VAC	774143
		230-240 VAC	774148