

TRANSFORMATEURS DE COURANT MONO CTD1X



Dimensions (mm) H x L x P : 65.5 x 44 x 44

Caractéristiques d'entrée

Fréquence nominale : 45 à 65 Hz

Tension nominale Max. : 0.72 kV

Isolation nominale : 3 kV/1 min @ 50 Hz

Facteur de sécurité : 5

Caractéristiques de sortie

Courant secondaire : 5 A

Caractéristiques générales

Dimensions câble : diamètre 23 mm maxi

Dimensions barre : 20 x 5 mm maxi

Normes de Sécurité : EN 60044-1



Dimensions :

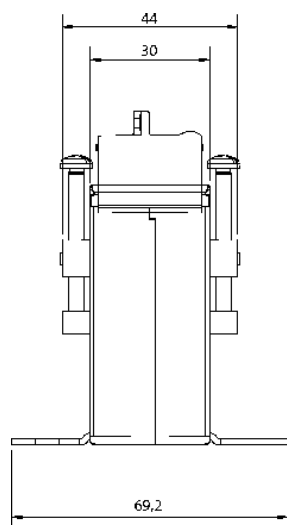
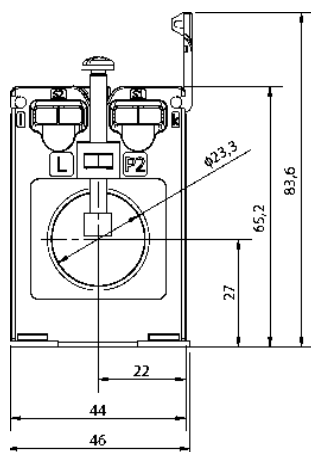
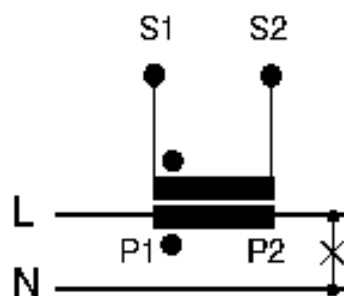


Schéma de câblage :



Courant secondaire	Courant primaire	Référence
5 A	40 A	CTD1X405AXXX
	50 A	CTD1X505AXXX
	60 A	CTD1X605AXXX
	70 A	CTD1X705AXXX
	75 A	CTD1X755AXXX
	80 A	CTD1X805AXXX
	100 A	CTD1X1005AXXX
	120 A	CTD1X1205AXXX
	150 A	CTD1X1505AXXX
	160 A	CTD1X1605AXXX
	200 A	CTD1X2005AXXX
	250 A	CTD1X2505AXXX
	300 A	CTD1X3005AXXX