

POTENTIOMETRE BOBINE MONOTOUR P15



Fixation par canon
Butée en fin de course
Fabrication spéciale possible

Remplace le PA44 !



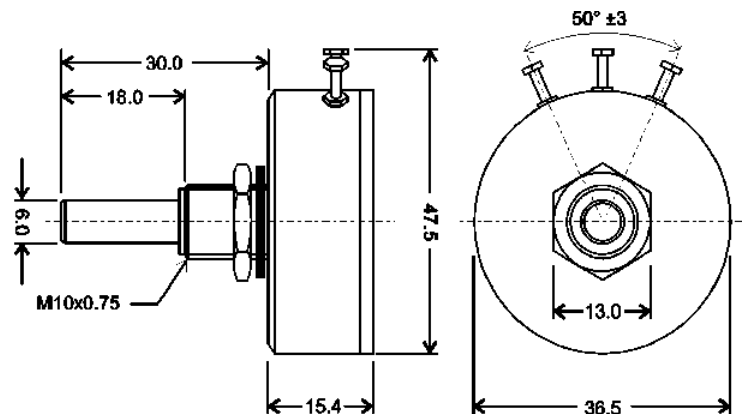
Caractéristiques électriques :

Gamme de valeurs ohmiques
10 – 20 – 47 – 100 – 220 – 470 – 1K – 2K
2K2 – 4K7 – 5K – 10K – 22K – 47K – 100K
Tolérance standard : = : +/- 5 %
Linéarité indépendante standard : +/- 0.25 %
Puissance : 4 W (à 70 °C)
Angle électrique : 290° +/- 5°
Résistance résiduelle
< 1/1000 de la résistance nominale pour valeur > 500 Ω
< 0.5 Ω pour valeur < 500 Ω
Isolement supérieur à 10 000 M Ω
Bruit de contact (ENR) < 100 Ω
Tension de claquage : 1000 V/s

Caractéristiques mécaniques :

1 tour
Angle mécanique : 300° +/- 5°
Couple de rotation max. : 1.2 Ncm
Résistance de la butée : 35 Ncm
Jeu longitudinal max. sur l'axe : 0.1 mm
Jeu radial max. sur l'axe : 0.1 mm
Guidage d'axe : paliers lisses
Durée de vie : 500 000 manœuvres
Température de service : 0 à +70 °C

Dimensions :



Matériaux utilisés :

Axe : Acier inoxydable
Sorties : Laiton doré
Boîtier : Thermodurcissable W5257
Couvercle : Aluminium anodisé

Options :

Diamètre et longueur d'axe non standard
Fente tournevis
Axe traversant :
 standard (arrière diamètre 3mm x Longueur 30 mm)
 ou différent
Tolérances de +/- 3%, +/- 1%
Couplage de 2 à 12 potentiomètres maximum
Zone(s) neutre(s)
Bornes de sorties supplémentaires
Course électrique et /ou mécanique spéciale
Etc

Valeur ohmique	Nombre de spires	Résolution	Référence
100 Ω	470	0.21 %	P15100E
220 Ω	465	0.22 %	P15220E
470 Ω	773	0.13 %	P15470E
1 KΩ	850	0.12 %	P151K
2,2 KΩ	990	0.1 %	P152K2
4,7 KΩ	1130	0.09 %	P154K7
10 KΩ	1465	0.07 %	P1510K
22 KΩ	1730	0.06 %	P1522K
47 KΩ	1890	0.05 %	P1547K