

# CELLULE DE MESURE DE DISTANCE LASER S81-Y



Mesure de distance de 30 cm jusqu'à de 4m  
 Suivant le principe : mesure temps de vol  
 Facilité de réglage par touches  
 Emission laser classe 2 rouge visible  
 2 sorties digitales NPN ou PNP  
 1 sortie analogique 0-10V



## Caractéristiques techniques :

Distance opérationnelle	300 ... 4000 mm
Linéarité	<1% de la pleine échelle
Répétabilité	+/- 4 mm
Dérivé en température	< 1 mm/°C
Hystérésis	20 mm
Alimentation	24 Vdc +/- 20%, valeurs limites
Consommation	120 mA max (100 mA a 24V)
Emission	Laser rouge 665 nm, classe 2
Protection électrique	classe 2
Dimension du spot	Ø3,5 mm à 0,3 m, Ø7 mm à 4 m
Réglages	OUT2 , OUT1
Indicateurs	LED jaune SORTIE 1 LED jaune SORTIE 2 LED verte ALIMENTATION / ALARME
Type de sortie	2 sortie PNP ou NPN Sortie analogique 0-10 V
Courant de sortie	100 mA max.
Temps de réponse	5 ms
Fréquence de commutation	80 Hz
Température de fonctionn <sup>t</sup>	-10 ... 50 °C
Température de stockage	-20 ... 70 °C
Protection mécanique	IP67
Connexion	connecteur M12 5-pôles
Dimensions	53 x 31 x 80 mm (+15mm conn.M12)
Certifications	EN 60947-5-2, E

## Panneau :

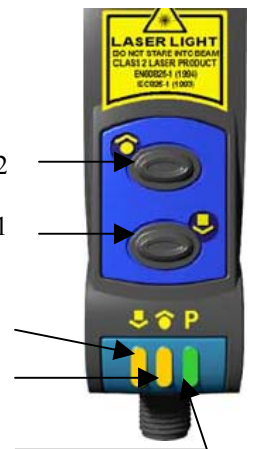
Touche sortie 2

Touche sortie 1

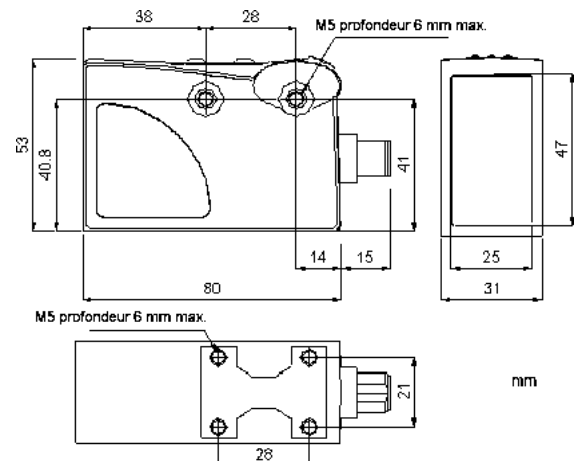
LED sortie 2

LED sortie 1

Led Alarme /  
Alimentation



## Dimensions:



Les seuils de commutation de chaque canal sont définis séparément selon la procédure suivante :

- Positionner l'objet cible face au détecteur à distance requise
- Le réglage du seuil de commutation de la sortie 1 se fait par simple pression de la touche sortie 1 jusqu'à ce que la LED1 clignote.
- Le réglage du seuil de commutation de la sortie 2 se fait par simple pression de la touche sortie 2 jusqu'à ce que la LED2 clignote

Désignation	Sorties TOR	Sortie analogique	Référence
S81-PL-5-Y03-NNV	2 NPN	0-10 Volts	<b>951551020</b>
S81-PL-5-Y03-PPV	2 PNP	0-10 Volts	<b>951551030</b>
S81-PL-5-Y03-PPVK		0-10 Volts ajustable	<b>951551040</b>

## Raccordement :

