

# CONVERTISSEUR DE COURANT AC/DC E832050



## Transformateur de courant CA TRMS avec sortie linéaire CC pour interface aisée sur automate ou module de contrôle

Le conducteur actif est passé dans le trou (diamètre 27 mm) du transformateur.  
Il est possible de le passer plusieurs fois et de diviser d'autant le courant primaire. Si par exemple le fil est passé 5 fois, le courant mesuré nominal de 50 Amp. devient 10 Amp.

Peut être utilisé avec les relais DIB01, PIB01, DIC01, PIC01 ou directement connecté à un automate.

Transformateur de courant CA de taille réduite

Primaire traversant : trou diamètre 12 mm

7 gammes de courant d'entrée suivant la position du commutateur :

0 - 5 / 10 / 15 / 20 / 25 / 30 / 50 A AC

Fréquence acceptée : 40 Hz - 1 kHz

Accepte 100 A AC en continu,

et jusqu'à 300 A AC en surcharge (30 secondes)

Sortie 4-20 mA CC (Bornes 1 + et 2 - avec charge insérée en série)

Led verte signalant la présence de l'alimentation

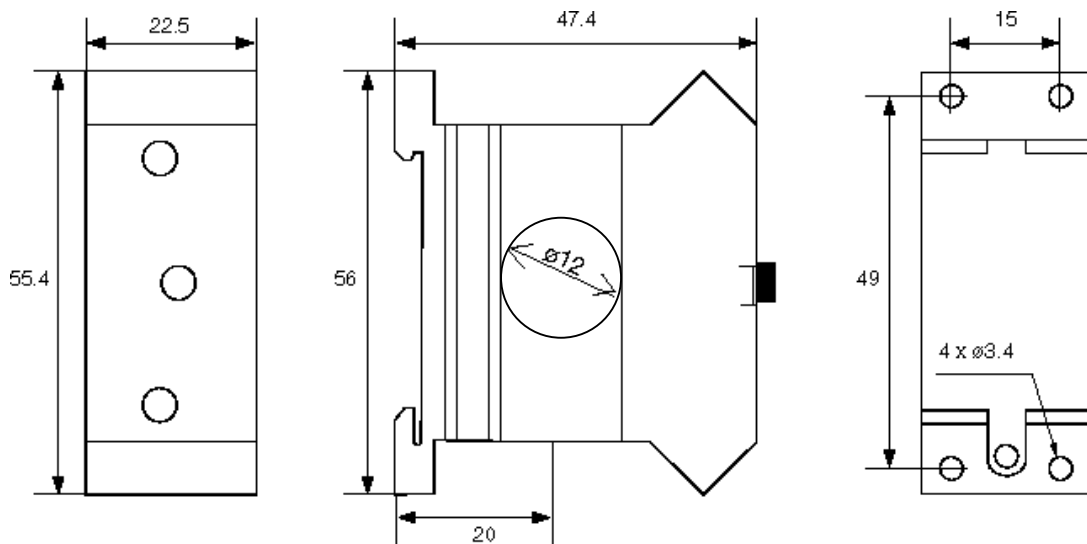
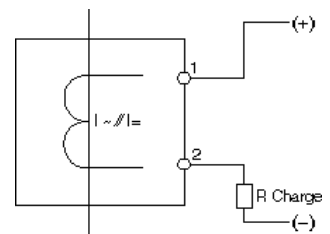
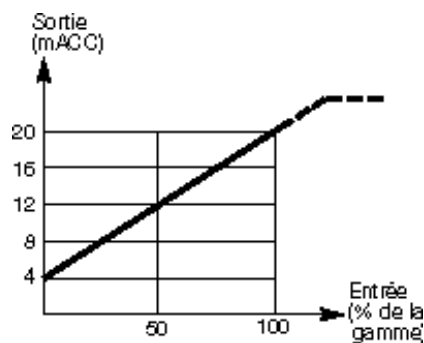
Boîtier: ABS

Indice de protection : IP 20

Température de fonctionnement -20° à +50°C

Dimensions (L x H x P) : 22.5 x 56 x 49 mm

Montage sur rail DIN ou vissé sur platine



Désignation	Référence
Convertisseur entrée jusqu'à 50 Ampères AC, sortie 4-20 mA DC	E832050