

INDICATEUR DE TABLEAU LDI35AV



Format 96 x 48 mm
 Profondeur totale 83 mm
 Affichage rouge 3 digits ½ hauteur 14,2 mm

Appareil très simple pour applications basiques d'affichage de tension et de courant DC ou AC.

Modèles AV0 : 200mV 20V 200V 2mA 20mA DC

Modèles AV2 : 200V 500V 2A 5A AC/DC

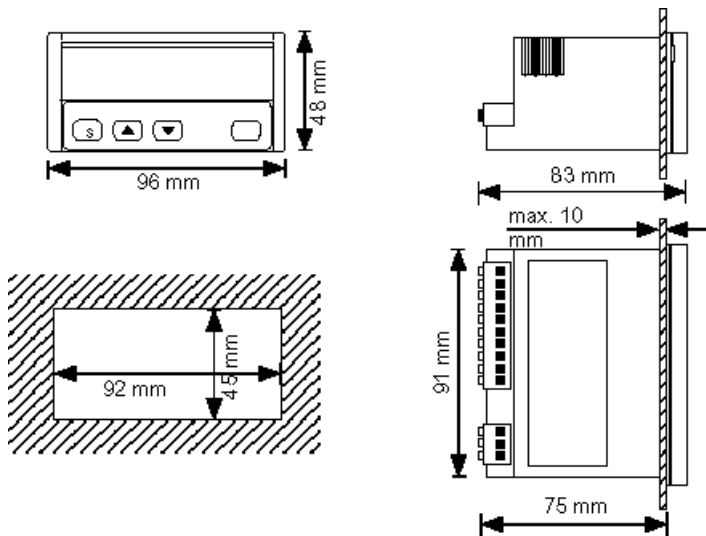
Le choix de la gamme d'entrée mesurée s'effectue lors du raccordement du bornier à vis, toutes les gammes y sont disponibles.



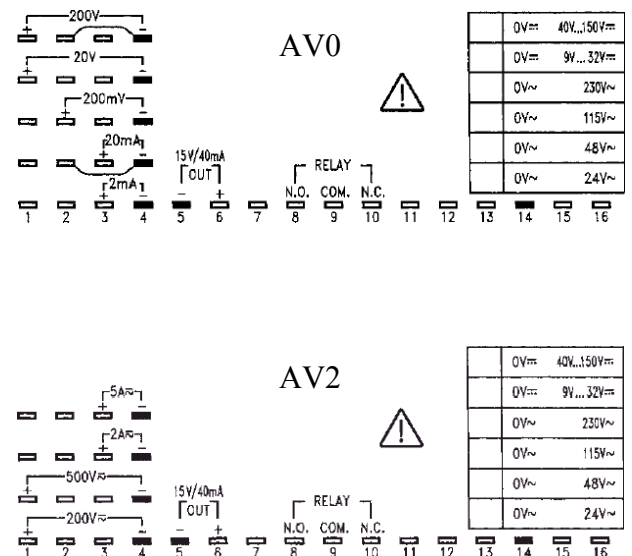
Programmation par les touches en façade :
 Mise à l'échelle de l'affichage,
 Point décimal,
 Mot de passe pour protéger l'accès à la programmation

Face avant IP65 ou IP50 (selon le modèle).

Dimensions :



Raccordements :



Face avant	Calibres d'entrée	Alimentation	Référence
IP65	200mV 20V 200V 2mA 20mA DC	24 Vac	LDI35AV0A0XXIX
		230 Vac	LDI35AV0D0XXIX
		24 Vdc	LDI35AV030XXIX
IP50	200V 500V 2A 5A AC/DC (40-400 Hz)	24 Vac	LDI35AV2A0XXXX
		230 Vac	LDI35AV2D0XXXX
		24 Vdc	LDI35AV230XXXX