

MODULE DE RESERVE D'ENERGIE MB CAP



MB CAP : SAUVEGARDE SÛRE : 20 Ampères à 70°C dans un boîtier IP20

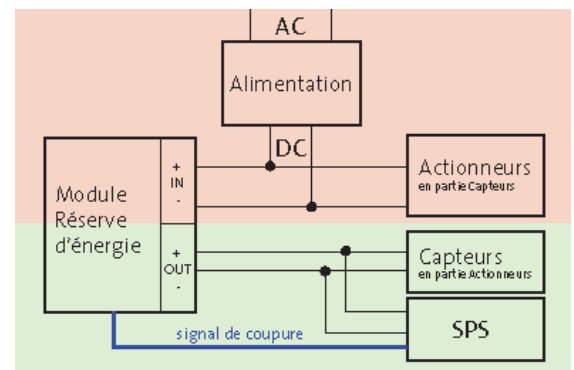
Raccordement de charges sauvegardées et non sauvegardées
De ce fait, augmentation significative du temps de maintien de tension
Temps suffisant pour la mise en sécurité d'installations (automatique)
Comportement de sauvegarde paramétrable
Temps de maintien de la tension de sortie de 200ms au minimum pour 20 A
Connexion simple aux systèmes de commande externes
Aucune maintenance

Module de réserve d'énergie. Alimentation continue sécurisée.
Des coupures tension se produisent de plus en plus souvent dans le monde complexe de la distribution d'énergie. Les conséquences sont connues, le process doit être redémarré, le système doit être reconfiguré, et rattraper le temps et la production perdus. C'est pour cela qu'il faut un système qui assure une disponibilité accrue, charges faibles
Contacts de signalisation de diagnostics pour une intégration complète au système

MB Cap résout ce problème de manière sûre et économique!

MB Cap est facilement intégrable dans nos systèmes d'alimentations.

Un contact de remontée d'informations permet de communiquer avec le système. Il est également possible de séparer l'alimentation des différents organes sur la machine. Dans la plupart des cas il est nécessaire de ne sauvegarder que partiellement le 24VDC. En réduisant le nombre de charges sauvegardées on augmente la durée de maintien du 24V
Si le temps de 200 ms à 20 A n'est pas suffisant, il est possible d'ajouter des appareils en parallèle pour augmenter ce temps.
Par ailleurs, un faible encombrement, une signalisation optimisée et un fonctionnement adapté à l'application, MB Cap apporte une nouvelle dimension dans la sauvegarde du 24VDC.



AVANTAGES ET UTILITÉS POUR L'UTILISATEUR

- Pas de maintenance - Donc pas de coût de fonctionnement
- Correspond à 80% des coupures Tension
- La possibilité de séparer les charges sauvegardées des charges non sauvegardées permet d'augmenter la durée de maintien et par exemple d'assurer une coupure sécurisée de l'automate.
- Possibilité illimitée de montage en parallèle pour rallonger la durée de sauvegarde
- Led bicolore, pour un bon diagnostic
- Faible encombrement
- Grande durée de sauvegarde pour des charges faibles
- Contacts de signalisation de diagnostics pour une intégration complète au système

Désignation	Référence
MB CAP 20/24 - 200MS	85394