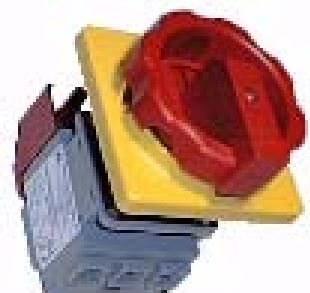
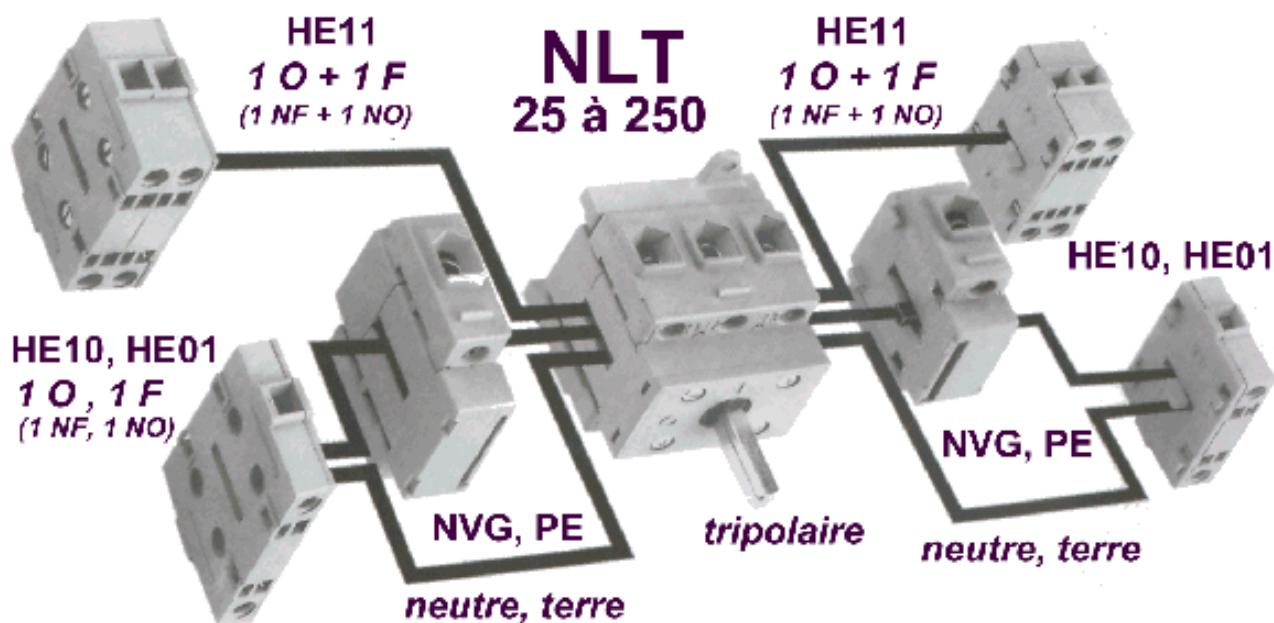
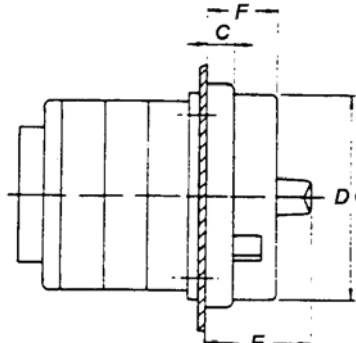
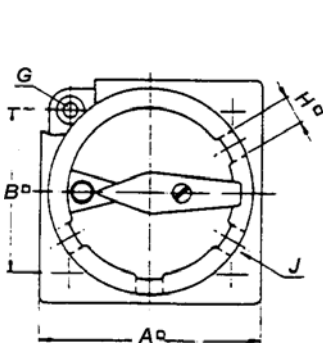
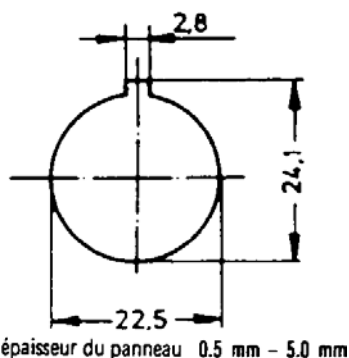


# COMMUTATEUR DE PUISSANCE NLT



Courant permanent (ith)	Puissance du moteur en 3x380V (KW)		Section de raccordement maxi (mm <sup>2</sup> )	Référence
	en AC3	en AC23		
25A	7,5	9,5	16	<b>NLT253ZMZ33</b>
32A	9,5	11,5	16	<b>NLT323ZMZ33</b>
40A	11	15	16	<b>NLT403ZMZ33</b>
63A	18,5	22,5	35	<b>NLT633ZMZ33</b>
80A	22	30	35	NLT803ZMZ33
100A	30	37	50	NLT100 ... Z33
125A	37	45	50	NLT125 ... Z33



	≤80A	>80A
A	66	97
B	48	68
C	8	9
D	60,5	85
E	31	40
F	20	32
G	4,5	5,5
H	8	3
J	4	3

Éléments de contacts additifs...	... sur les NLT ...	Bloc de neutre	Pole de terre	Contact aux. 1RT
	de 25 à 40 A	<b>NVG40E</b>	<b>PE40E</b>	<b>HE1140A</b>
	de 63 à 80 A	<b>NVG80E</b>	<b>PE80E</b>	<b>HE1180A</b>