

COMPTEURS HORAIRES MECANIQUES RK46



Economiques et simples d'utilisation
 Pour afficher un temps total ou une période de fonctionnement
 Pour planifier des interventions de maintenance

Caractéristiques :

Format : 48 x 48 mm (Façade carrée 55 x 55 mm)
 Affichage : 99999,99 (AC) ou 999999,9 (DC), hauteur 4 mm
 Alimentation : Voir tableau (Vac : -15% +10%) (Vdc : 10-80V)
 Sans RAZ manuelle, RAZ automatique à la fin de la capacité du compteur
 Précision de comptage : +/-0,2 sec/jour à température ambiante.
 Précision de lecture : 1/100 h (36 sec)
 Température d'utilisation : entre -10°C et +55°C.
 Position de montage indifférente
 Boîtier : plastique noir
 Conformes : UL, IEC, TGL21-366, DIN .

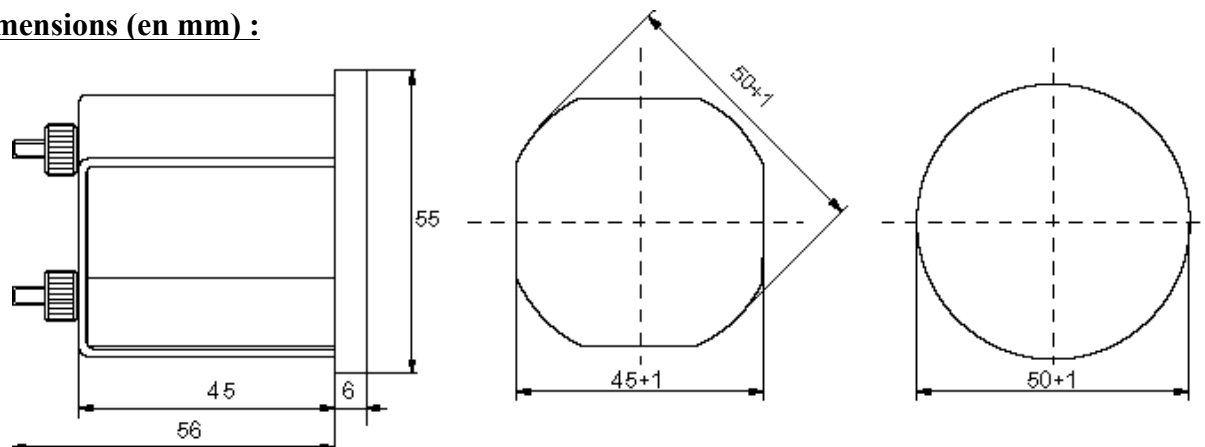


En option :
 RK46 monté dans
 un adaptateur **AM72**
 (72 x 72 mm)

Dans les versions AC l'instrument est commandé par un moteur synchrone.
 L'affichage est composé de 5 entiers et 2 décimales (hauteur 4 mm)

Dans les versions DC le mouvement du moteur est réglé par un cristal quartz à haute stabilité avec une fréquence telle qu'à chaque oscillation de 22 degrés, une impulsion est émise, amplifiée mettant ainsi en fonctionnement un convertisseur électromagnétique.

Dimensions (en mm) :



Caractéristiques électriques :

	AC courant alternatif	DC courant continu
Consommation	1,5 VA	de 0,07 à 2 W
Affichage	99999,99 h (5 entiers + 2 décimales)	999999,9 h (6 entiers + 1 décimale)
Degré de protection	IP54	
Poids	90 grammes	

Alimentation	Référence
24 Vac	RK4624VAC50HZ
110 Vac	RK46110VAC50HZ
230 Vac	RK46230VAC50HZ
380 Vac	RK46380VAC50HZ
24 Vdc	RK4624VDC

Note : Possibilité d'avoir des modèles 60HZ, nous consulter ...