

DETECTEUR ULTRASONIQUE ZWS



Sortie logique



20-150 mm



50-240 mm



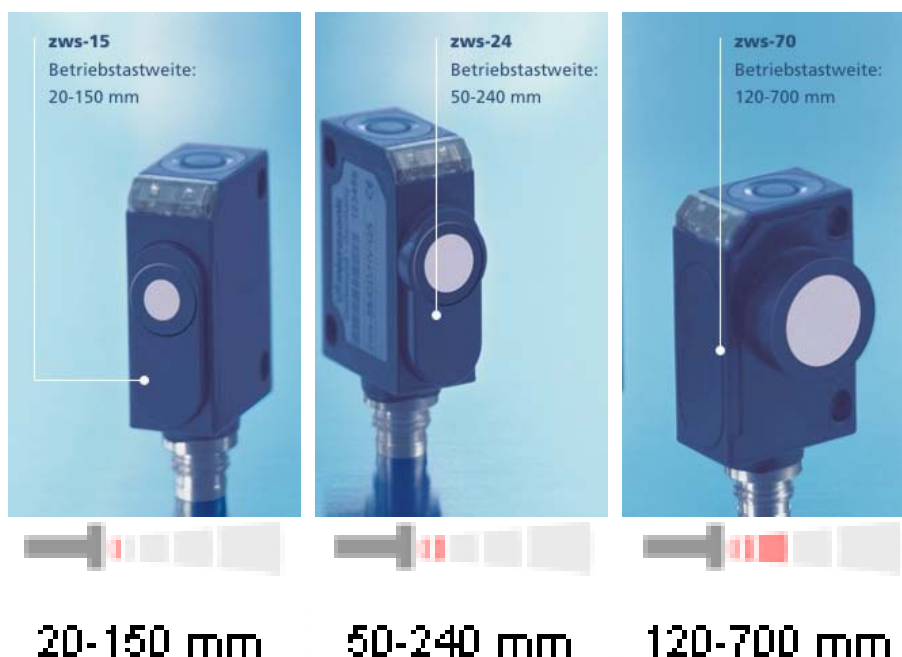
120-700 mm

Référence	ZWS15CDVQS	ZWS24CDVQS	ZWS70CDVQS
Sortie	PNP, UB-2 V, I _{max} = 200 mA		
	Commutable NO ou NF, protégée contre les courts-circuits		
Référence	ZWS15CEVQS	ZWS24CEVQS	ZWS70CEVQS
Sortie	NPN, -UB+2 V, I _{max} = 200 mA		
	Commutable NO ou NF, protégée contre les courts-circuits		
Caractéristiques			
Zone morte	20 mm	50 mm	120 mm
Distance de détection d'objet	150 mm	240 mm	700 mm
Distance de détection niveau	250 mm	350 mm	1.000 mm
Angle du faisceau de détection	See detection zone		
Fréquence du transducteur	380 kHz		
Résolution	0.20 mm		
Reproductivité	± 0.15 %		
Précision	Dérive en température 0.17%/°C		
Tension de fonctionnement Ub	20-30 V d.c., protégé contre les inversions de polarité		
Ondulation tolérée	± 10 %		
Consommation (sans charge)	<= 25 mA	<= 25 mA	<= 30 mA
Boîtier	ABS, transducteur ultrasonique: mousse polyurethane, résine epoxy chargée de fibre de verre		
Classe de protection to EN 60 529	IP 67		
Connecteur	M8 4 pôles standard		
Contrôles	Bouton d'apprentissage "Teach-in"		
Indicateurs	LED verte: en fonctionnement, LED jaune: état commuté		
Programmable	Non		
Température de fonctionnement	-20°C to +70°C		
Température de stockage	-40°C to +85°C		
Poids	10 g		
Hysteresis	2.0 mm		
Fréquence de commutation	25 Hz	25 Hz	14 Hz
Temps de réponse	40 ms	24 ms	42 ms
Temps avant disponibilité valeur	< 300 ms		

DETECTEUR ULTRASONIQUE ZWS



Sortie analogique



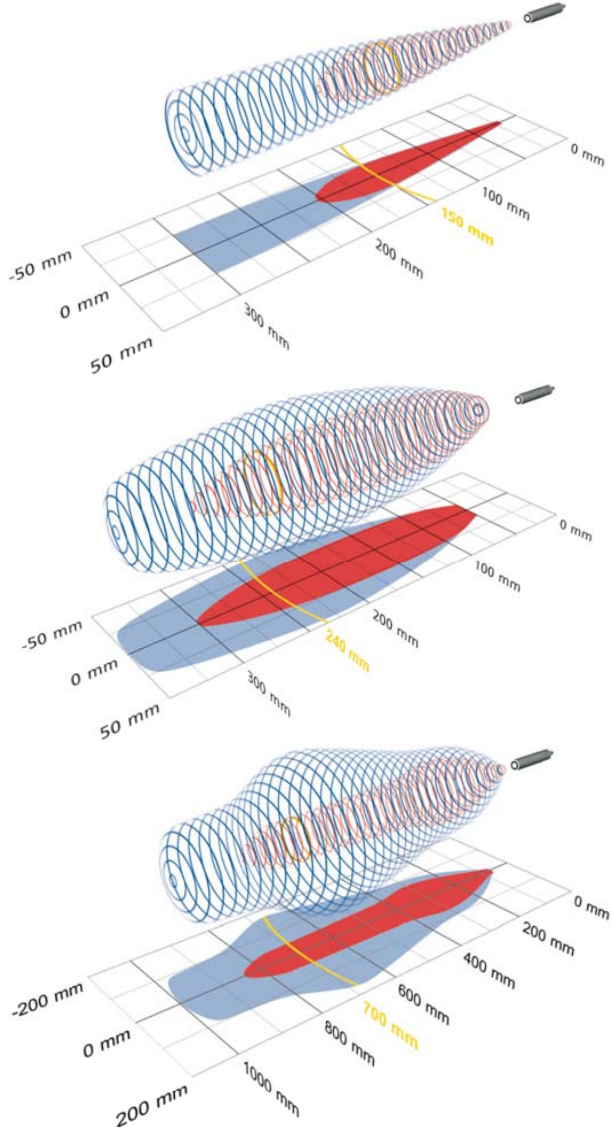
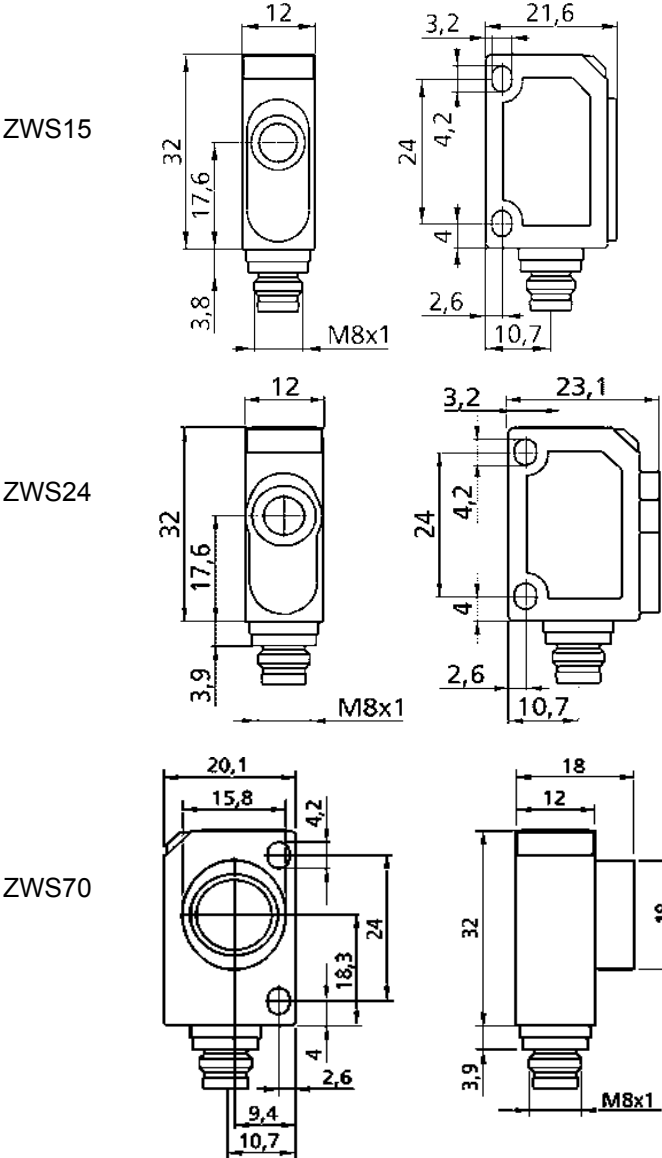
Référence	ZWS15CIQS	ZWS24CIQS	ZWS70CIQS
Sortie	Courant 4-20 mA		
	Directe ou inversée		
Référence	ZWS15CUQS	ZWS24CUQS	ZWS70CUQS
Sortie	Tension 0-10 V		
	Directe ou inversée, protégée contre les courts circuits		
Caractéristiques			
Zone morte	20 mm	50 mm	120 mm
Distance de détection d'objet	150 mm	240 mm	700 mm
Distance de détection niveau	250 mm	350 mm	1.000 mm
Angle du faisceau de détection	See detection zone		
Fréquence du transducteur	380 kHz	500 kHz	300 kHz
Résolution	0.20 mm		
Reproductivité	± 0.15 %		
Précision	Dérive en température (compensation interne) ≤ 2 %		
Tension de fonctionnement U_b	9-30 V d.c., protégé contre les inversions de polarité		
Ondulation tolérée	± 10 %		
Consommation (sans charge)	≤ 25 mA	≤ 25 mA	≤ 30 mA
Boîtier	ABS, transducteur ultrasonique: mousse polyurethane, résine epoxy chargée de fibre de verre		
Classe de protection to EN 60 529	IP 67		
Connecteur	M8 4 pôles standard		
Contrôles	Bouton d'apprentissage "Teach-in"		
Indicateurs	LED verte: en fonctionnement, LED jaune: Objet dans la fenêtre		
Programmable	Non		
Température de fonctionnement	-20°C to +70°C		
Température de stockage	-40°C to +85°C		
Poids	10 g		
Temps de réponse	30 ms		
Temps avant disponibilité valeur	< 300 ms		

DETECTEUR ULTRASONIQUE ZWS



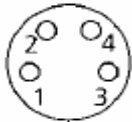
Dimensions des boîtiers

Portées



Raccordement

Connecteur M8 4 pôles



- | | | |
|---|-----------------|---------|
| 1 | Alimentation V+ | Martron |
| 3 | Alimentation 0V | Bleu |
| 4 | Sortie | Noir |
| 2 | Synchro | Blanc |

Accessoires

Description		Référence
Cordon connecteur avec 3 mètres de câble PVC et connecteur ...	M8 4 pôles droit	7000 08061 611 0300
	M8 4 pôles coudé	7000 08101 611 0300

