

Capteurs de vision (avec caméra CCD ultrarapide)

Série ZFV



Informations pour la commande

Kits amplificateurs et caméras

Type	NPN	PNP
Champ de vision normal / Fonction simple	ZFV-R1010	ZFV-R1015
Champ de vision normal / Standard	ZFV-R1020	ZFV-R1025
Champ de vision large / Fonction simple	ZFV-R5010	ZFV-R5015
Champ de vision large / Standard	ZFV-R5020	ZFV-R5025

Caméras


Présentation	Type	Portée	Zone de détection	Référence
	Normale	34 à 49 mm (variable)	5 × 4,6 mm (H × V) à 9 × 8,3 mm (H × V)	ZFV-SR10
	Large	38 à 194 mm (variable)	10 × 9,2 mm (H × V) à 50 × 46 mm (H × V)	ZFV-SR50

Amplificateurs


Présentation	Type	Alimentation	Type de sortie	Référence
	Fonction simple	24 Vc.c. ±10 %	NPN	ZFV-A10
			PNP	ZFV-A15
	Standard		NPN	ZFV-A20
			PNP	ZFV-A25

Accessoires (à commander séparément)



Unités de stockage des données

Présentation	Alimentation	Type de sortie	Référence
	24 Vc.c.	NPN	ZS-DSU11
		PNP	ZS-DSU41

Unité Controller Link

Présentation	Référence
	ZS-XCN

Adaptateur de montage en façade

Présentation	Référence	
	ZS-XPM1	Première unité
	ZS-XPM2	Unités supplémentaires (pour extension)

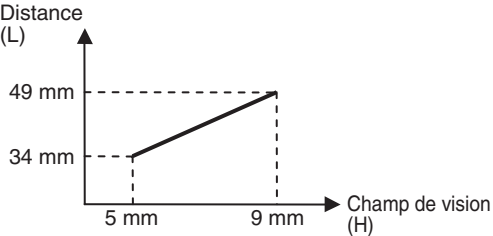
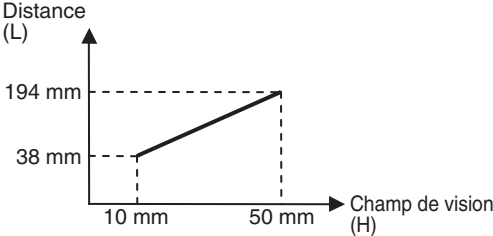
Câble d'extension caméra

Longueur de câble	Référence	Quantité
3 m	ZFV-XC3B (voir remarque)	1
8 m	ZFV-XC8B	1

Remarque : Le câble pour robot ZFV-XC3BR est aussi disponible.

Caractéristiques

Caméras

	ZFV-SR10 (champ de vision normal)	ZFV-SR50 (champ de vision large)
Distance (L)	34 à 49 mm	38 à 194 mm
Champ de vision (H x V)	5 x 4,6 mm à 9 x 8,3 mm	10 x 9,2 mm à 50 x 46 mm
Relation entre distance et champ de vision		
Signal guide (mire)	Fourni (centre, zone de détection)	
Objectif intégré	Focus : f15.65	Focus : f13.47
Méthode d'éclairage des objets	Eclairage à impulsion	
Source d'éclairage des objets	Huit LED rouges	
Élément de détection	CCD 1 / 3 pouce, balayage partiel	
Obturbateur	Obturation électronique, vitesse d'obturation : 1 / 1 000 à 1 / 4 000	
Tension d'alimentation	15 Vc.c. (fournie par l'amplificateur)	
Consommation	Environ 200 mA	
Rigidité diélectrique	1 000 Vc.a., 50 / 60 Hz pendant 1 mn	
Résistance aux vibrations (destruction)	10 à 150 Hz, 0,35 mm amplitude simple 10 fois pendant 8 mn dans chacune des directions X, Y et Z	
Résistance aux chocs (destruction)	150 m / s ² , 3 fois chacune dans six directions (haut / bas, gauche / droite, avant / arrière)	
Température ambiante	Fonctionnement : 0 à 40 °C, stockage : -25 à 65 °C (sans givrage, ni condensation)	
Humidité ambiante	Fonctionnement et stockage : 35 à 85 % (sans condensation)	
Atmosphère ambiante	Sans gaz corrosif.	
Méthode de connexion	Précâblé, longueur de câble standard : 2 m	
Classe de protection	IEC60529 IP65	
Matériaux	Boîtier : ABS, étrier de fixation : PBT	
Poids	Env. 200 g (étrier de montage et cordon compris)	
Accessoires	Etrier de montage (1), noyau en ferrite (1), feuille d'instructions	

Amplificateurs

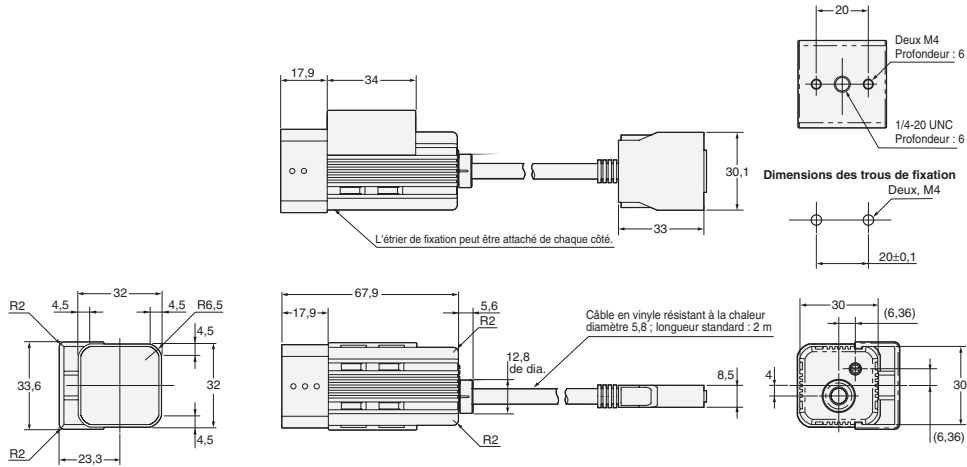
	Modèles fonction unique		Modèles standard	
	ZFV-A10	ZFV-A15	ZFV-A20	ZFV-A25
Type de sortie	NPN	PNP	NPN	PNP
Outils de contrôle	Forme (PTRN), Luminosité (BRGT)		Forme (PTRN), Luminosité (BRGT), Surface (AREA), Largeur (WID), Position (POSI), Comptage (CNT), Caractères (CHAR)	
Zone d'apprentissage	Rectangulaire, une zone			
Taille de la zone d'apprentissage	<ul style="list-style-type: none"> • Forme (PTRN), Luminosité (BRGT) : n'importe quelle zone rectangulaire (256 × 256 max.) • Zone (AREA), Largeur (WID), Position (POSI), Comptage (CNT), Caractères (CHAR) : n'importe quelle zone rectangulaire (ne doit pas dépasser l'écran) 			
Zone de détection	Ecran plein			
Résolution	468 × 432 (H × V) max.			
Sélection de banque	Supporté pour 8 banques.			
Temps de réponse	Forme (PTRN), Luminosité (BRGT) : grande vitesse : 4 ms, standard : 8 ms, haute précision : 12 ms Zone (AREA), Largeur (WID), Position (POSI), Comptage (CNT), Caractères (CHAR) : 128 × 128 : 15 ms maxi.			
Autres fonctions	Commutation de sortie de contrôle : ON pour OK ou ON pour NG retard ON / retard OFF, sortie à une impulsion, mode « ECO »			
Signaux de sortie	(1) Sortie de contrôle (OUTPUT), (2) Sortie capteur prêt à mesurer (ENABLE), (3) Erreur de sortie (ERROR)			
Signaux d'entrée	(1) Entrée de mesure simultanée (TRIG) ou entrée de mesure continue (TRIG), commutées par menu. (2) Entrées de sélection de banques (BANK1 à BANK3) (3) Apprentissage de pièce à l'arrêt (TEACH) ou apprentissage de pièce en mouvement (TEACH), commutés par menu.			
Con-nexion au ZS-DSU	Déclencheur d'enregistrement d'images	Enregistre les images NG ou toutes les images.		
	Echantillonnage	Cycle de mesure ZFV (voir remarque 1)		
	Nbre d'images enregistrées	Capable d'enregistrer 128 images maxi. en série.		
	Nbre de caméras connectées	15 maxi. (ZFV : 5 unités maxi., ZS-LDC : 9 unités maxi., ZS-MDC (voir remarque 2) : 1 unité maxi.)		
	Fonction de banque externe	Il est possible de sauvegarder les données de réglage de l'amplificateur dans la carte mémoire comme données de banque. La lecture des données de la banque permet de changer de banque.		
Interface de la caméra	Interface numérique			
Affichage de l'image	LCD TFT compact de 1,8 pouce (points d'affichage : 557 × 234)			
Voyants	• Indicateur de résultat de jugement (OUTPUT) • Indicateur de mode d'inspection (RUN)			
Interface d'utilisation	<ul style="list-style-type: none"> • Touches du curseur (haut, bas, gauche, droite) • Touche de réglage (SET) • Touche Echap (ESC) • Commutation de mode de fonctionnement (glissière) • Commutation de menu (glissière) • Touche de commutation Apprentissage / Affichage (TEACH / VIEW) 			
Tension d'alimentation	20,4 à 26,4 Vc.c. (ondulation comprise)			
Consommation	600 mA max. (tête de capteur connectée)			
Rigidité diélectrique	1 000 Vc.a., 50 / 60 Hz pendant 1 minute, entre fils et boîtier de l'amplificateur			
Isolation contre les interférences	1 kV, hauteur d'impulsion : 5 ns, largeur d'impulsion : 50 ns, durée : 15 ms, cycle : 300 ms			
Résistance aux vibrations	Destruction : 10 à 150Hz, 0,1 mm amplitude simple 10 fois pendant 8 mn dans chacune des directions X, Y et Z			
Résistance aux chocs	Destruction : 150 m / s ² , 3 fois chacune dans six directions (haut / bas, gauche / droite, avant / arrière)			
Température ambiante	Fonctionnement : 0 à 50 °C Stockage : -25 à 65 °C (sans givrage, ni condensation)			
Humidité ambiante	Fonctionnement et stockage : 35 à 85 %			
Atmosphère ambiante	Sans gaz corrosif.			
Classe de protection	IEC60529 IP20			
Matériaux	polycarbonate			
Poids	Env. 300 g (cordon compris)			
Accessoires	Noyau en ferrite (1), feuille d'instructions			

- Remarque**
1. Il s'agit de la vitesse d'échantillonnage lors de l'enregistrement d'images. Utiliser la configuration ZS-DSU pour enregistrer les résultats des mesures uniquement.
 2. L'enregistrement des images n'est pas possible lorsque ZS-MDC est connecté.

Dimensions

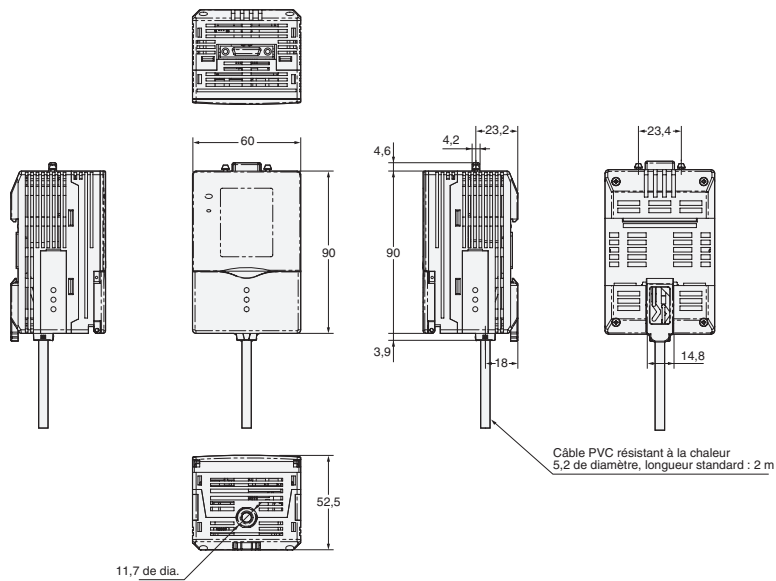
Remarque : Toutes les unités sont en millimètres sauf indication contraire.
Caméras

ZFV-SR



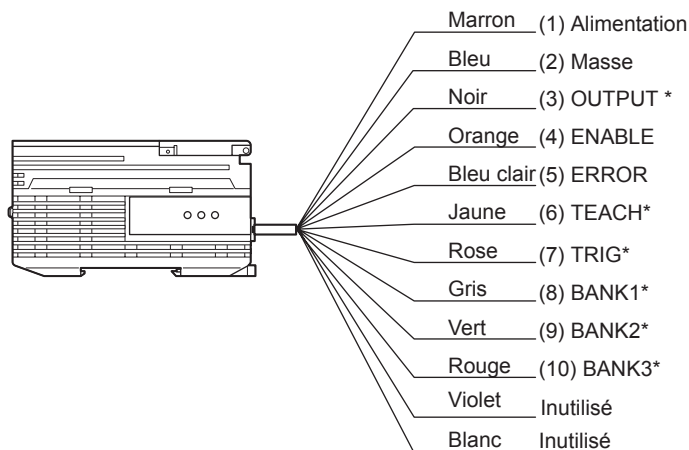
Amplificateurs

ZFV-A



A propos du câble d'E / S

La rubrique suivante présente les fils qui constituent le câble d'E / S.

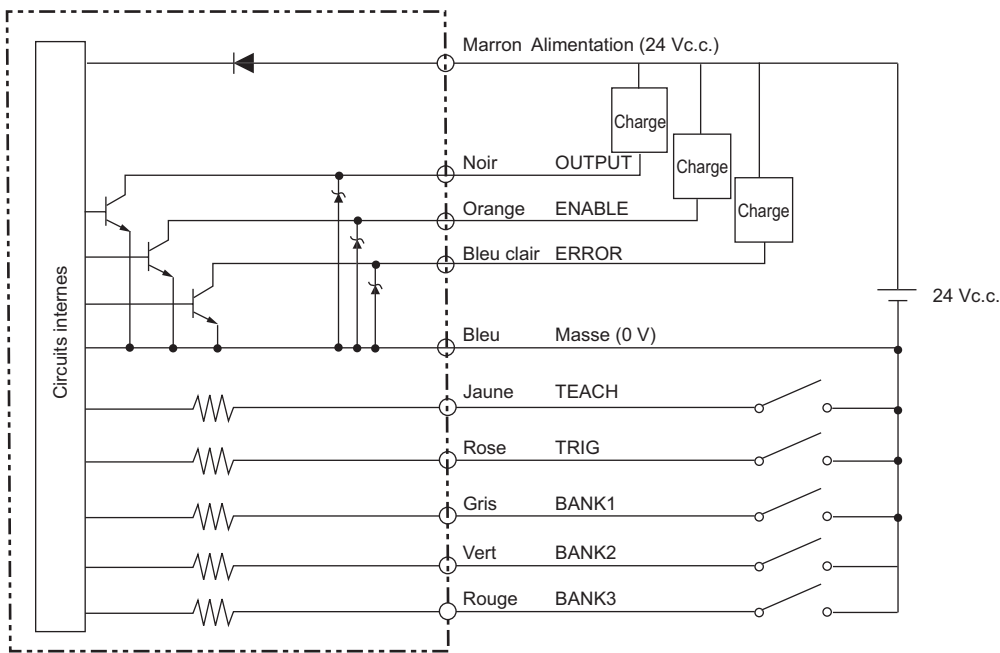


* : activé uniquement en mode RUN

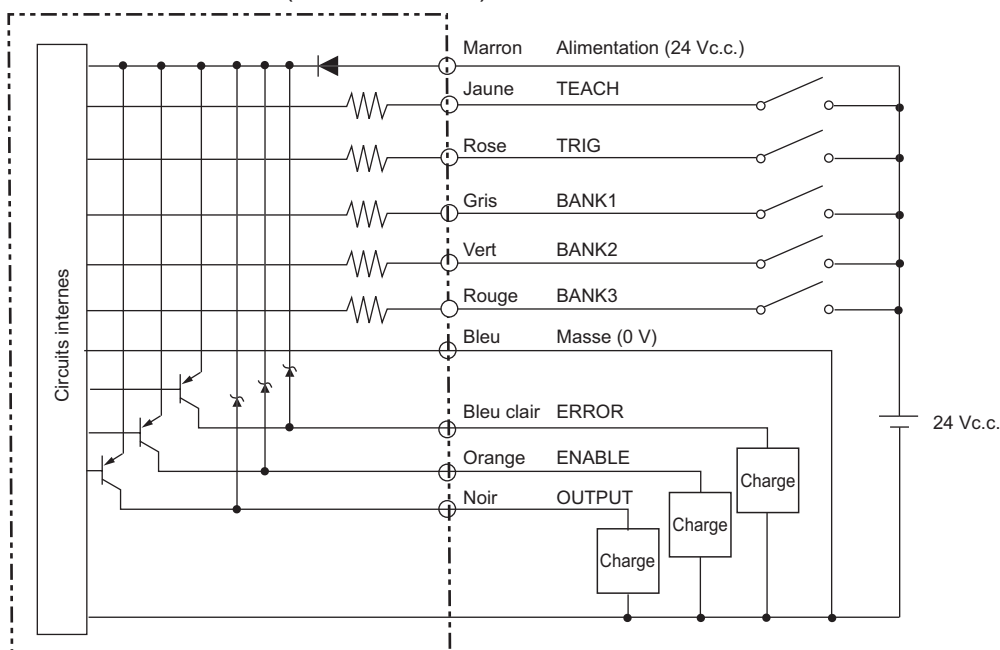
- | | |
|---|--|
| <ol style="list-style-type: none"> 1. Alimentation
Permet de connecter l'alimentation.
Connecter une alimentation c.c. qui possède une protection (circuit de basse tension de sécurité) intégrée pour prévenir les surtensions.
Connecter l'alimentation du ZFV séparément des autres périphériques. Les relier ensemble ou les placer dans le même conduit risque de provoquer un dysfonctionnement ou des dommages. 2. Masse 3. OUTPUT (sortie de contrôle)
Elle permet d'indiquer les résultats de jugement.
Cette sortie est synchrone avec la LED OUT. 4. ENABLE (sortie activée) | <ol style="list-style-type: none"> 5. ERROR (sortie d'erreur)
Elle s'active lorsqu'une erreur s'est produite. 6. TEACH (entrée d'apprentissage)
Il y a deux modes d'apprentissage : l'apprentissage pièce arrêtée et l'apprentissage pièce en mouvement. Ces modes d'apprentissage peuvent être sélectionnés dans le menu. 7. TRIG (entrée de déclenchement de mesure)
Il existe deux modes de mesure : la mesure synchrone et la mesure continue. Vous sélectionnez dans le menu le mode de mesure à utiliser. 8. BANK1 (entrée commutation banque 1). 9. BANK2 (entrée commutation banque 2). 10. BANK3 (entrée commutation banque 3). |
|---|--|

Schémas des circuits d'entrées / sorties

Modèles à sortie NPN (ZFV-A10 / A20)



Modèles à sortie PNP (ZFV-A15 / A25)



Histogrammes

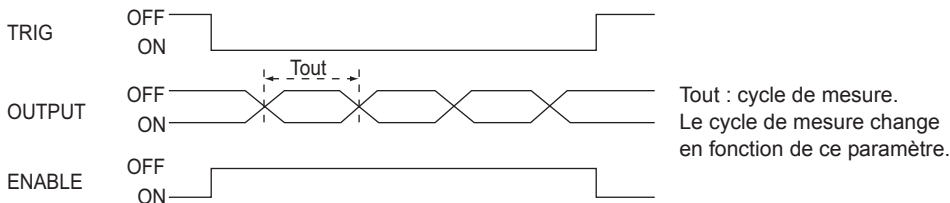
Les informations suivantes montrent des histogrammes lorsque la communication est établie avec des périphériques.

Mesure

Mesure continue

La mesure est réalisée en continu tant que le signal TRIG est à ON.

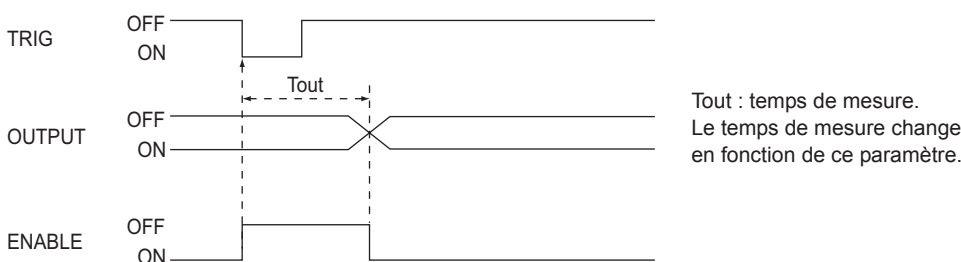
Les résultats de la mesure sont mis à jour et envoyés aux périphériques à chaque cycle de mesure.



Mesure synchrone

La mesure est effectuée dès le changement

d'état du signal TRIG de OFF en ON, les résultats sont alors sortis.



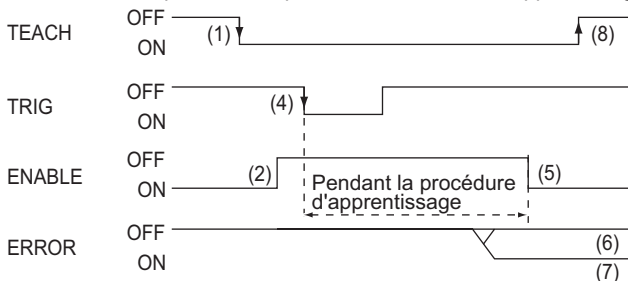
- La largeur ON minimum du signal de déclenchement (TRIG) est 1 ms.
- Le signal OUTPUT est maintenu jusqu'à la mise à jour suivante des résultats de mesure.
Notez cependant que quand une sortie à une impulsion est paramétrée, le signal OUTPUT est maintenu pour la durée prédéfinie.

Apprentissage

Apprentissage pièce arrêtée

L'apprentissage est effectué en fonction de l'entrée de signal TRIG après que le signal TEACH ait été entré de l'extérieur.

La mesure n'est pas réalisée pendant l'exécution de l'apprentissage. Ne déplacez pas la pièce avant la fin de l'apprentissage.



1. Passez le signal TEACH à ON.
2. Contrôlez que le signal ENABLE est à OFF.
3. Assurez-vous que la pièce à mémoriser est dans la zone d'apprentissage.
4. Validez le signal TRIG de l'extérieur.
5. Le signal ENABLE passe à ON une fois l'apprentissage terminé. Vérifiez alors l'état du signal ERROR.
6. Quand l'apprentissage a réussi, le signal ERROR reste sur OFF.
7. Quand l'apprentissage échoue, le signal ERROR passe à ON.
8. Passez le signal TEACH à OFF et terminez la procédure d'apprentissage.
Si l'apprentissage échoue, le système retourne à l'état précédant l'apprentissage. Exécutez à nouveau l'apprentissage.
Si le signal TEACH passe à OFF avant la fin de l'opération, l'apprentissage est désactivé.

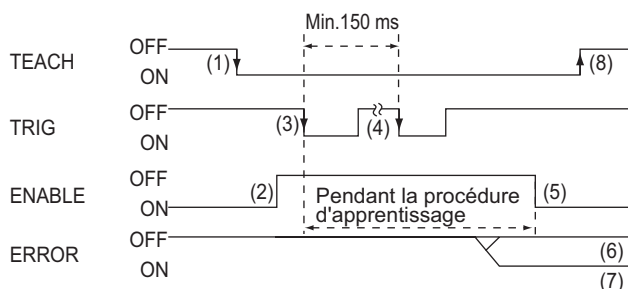
Apprentissage pièce en mouvement

Utilisez ce mode d'apprentissage lorsque l'objet ne peut pas être arrêté.

L'apprentissage est divisé et effectué en synchronisation avec le signal TRIG après que le signal TEACH ait été validé de l'extérieur.

L'apprentissage doit être exécuté six fois.

La mesure n'est pas réalisée pendant l'exécution de l'apprentissage.



1. Passez le signal TEACH à ON de l'extérieur.
2. Contrôlez que le signal ENABLE est à OFF.
3. Entrez le signal TRIG au moment où la mesure de la pièce doit être mémorisée.
4. Répétez l'étape (3) six fois. (Les entrées de déclenchements après la sixième fois sont ignorés.)
5. Le signal ENABLE passe à ON une fois l'apprentissage terminé. Vérifiez alors l'état du signal ERROR.
6. Quand l'apprentissage a réussi, le signal ERROR reste sur OFF.
7. Quand l'apprentissage échoue, le signal ERROR passe à ON.
8. Passez le signal TEACH à OFF et terminez la procédure d'apprentissage.
Si l'apprentissage échoue, le système retourne à l'état précédant l'apprentissage. Exécutez à nouveau l'apprentissage.
Si le signal TEACH passe à OFF avant la fin de l'opération, l'apprentissage est désactivé.

Commutation de banque

Il est possible de commuter le numéro de banque lorsque BANK1 à BANK3 sont connectées comme suit.

N° de banque	BANK1	BANK2	BANK3
BANK1	OFF	OFF	OFF
BANK2	ON	OFF	OFF
BANK3	OFF	ON	OFF
BANK4	ON	ON	OFF
BANK5	OFF	OFF	ON
BANK6	ON	OFF	ON
BANK7	OFF	ON	ON
BANK8	ON	ON	ON

TOUTES LES DIMENSIONS INDIQUEES SONT EN MILLIMETRES.

Pour convertir les millimètres en pouces, multipliez par 0,03937. Pour convertir les grammes en onces, multipliez par 0,03527.