

RELAIS DE SECURITE BARRIERES PNOZX4



Catégorie de sécurité : 4

Adapté aux barrières immatérielles dont il peut recevoir directement les sorties transistorisées PNP (+24VDC).

Les 2 entrées S12 et S52 n'étant pas synchronisées,

Il est également capable de gérer 2 barrières en monocanal

(1 sortie transistor par barrière) pour un câblage en catégorie 2.

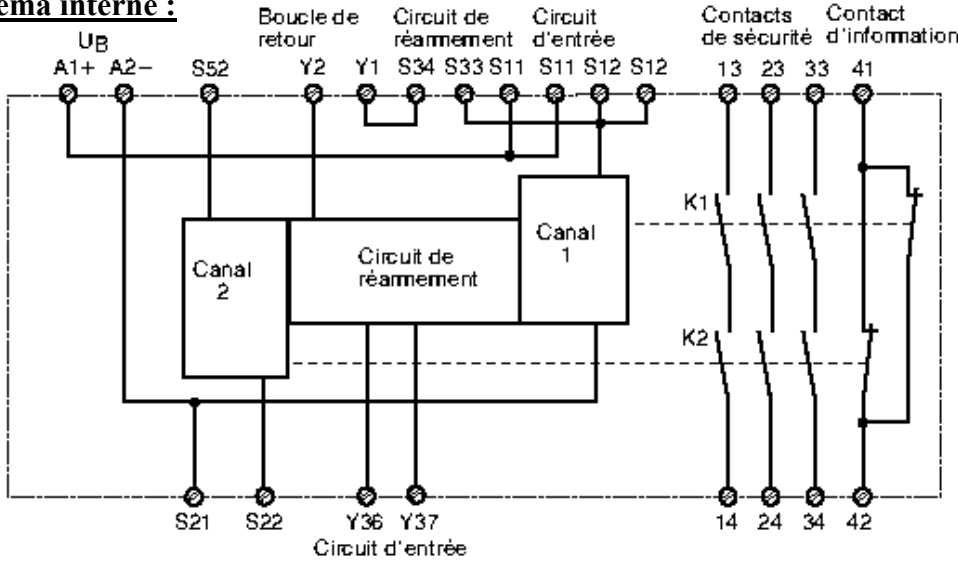
Boucle de retour disponible sur le circuit de réarmement

manuel auto-contrôlé, manuel ou automatique (selon câblage).

Dimensions : 45 x 87 x 121 mm.



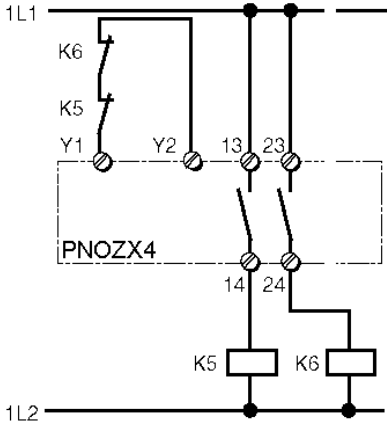
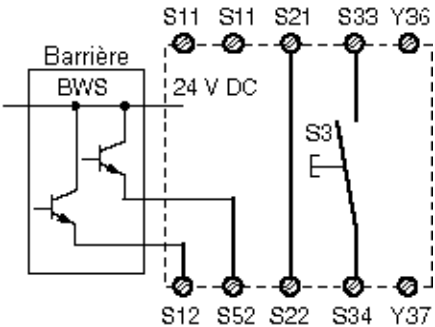
Schéma interne :



Préconisations de câblage :

- Cet exemple présente une barrière immatérielle avec un bouton poussoir de réarmement manuel auto-contrôlé (S3).
- Pour un réarmement manuel (non auto-contrôlé), ajouter un shunt Y36-Y37.
- Pour un réarmement automatique, supprimez le bouton (S3) et shunter S33-S34 et Y36-Y37.

La boucle de retour prévoit d'insérer 2 contacts auxiliaires des contacteurs de puissance K5 et K6 pour valider le circuit de réarmement. En leur absence, il faut shunter Y1-Y2.



Contacts de sécurité	Contact auxiliaire	Modèle	Tension d'alim	Référence
3F	1O	PNOZX4	24VDC	774730