

RELAIS STATIQUE TRIPHASE RZ3A



Relais statique triphasé

- Pour commutations de charges triphasées résistives ou contacteur statique pour petits moteurs, acceptant les pics d'intensité au démarrage (3 Thyristors en opposition commutant au Zéro de tension de 45-à 65 Hz)
- Peut fonctionner sans dissipateur si on lui associe un contacteur de shuntage
- Avec DEL de visualisation de l'état de la commande
- Avec réseau RC intégré contre les surtensions et transitoires
- Boîtier recouvrant les connexions pour prévenir d'un toucher fortuit



Courant commuté sur charge résistive (A) sur dissipateur à 40°C		Moteur admissible Courant (A) et Puissance (KW) (avec Cos Phi=0.8) sur dissipateur à 40°C		Tension commutée (Vca)	Tension de commande		Référence
RHS301F 0.25°C/W	RHS301 0.8°C/W	RHS301 0.8°C/W			Vca	Vcc	
		(A)	(KW)				
24	17.5	4	2,21	24-440	24-275	24-50	RZ3A40A25
			3,65	42-660	24-275	4-32	RZ3A60A25 RZ3A60D25
45	25	13	7,2	24-440	24-275	24-50	RZ3A40A55
			11,88	42-660	24-275	4-32	RZ3A60A55 RZ3A60D55
65	32	17	9,42	24-440	24-275	24-50	RZ3A40A75
			15,54	42-660	24-275	4-32	RZ3A60A75 RZ3A60D75

Evolution de la gamme :

les références 40 Ampères (RZ3Axxx40) sont maintenant remplacées par 55 Ampères (RZ3Axxx55)

Limiteur de température :

Température d'ouverture	Référence
70°C	UP6270
80°C	UP6280

S'installe dans une encoche entre le relais et son dissipateur.
Normalement fermé, il s'ouvre au-delà de son seuil de température
Il est généralement câblé en série dans le circuit de commande du RZ3A

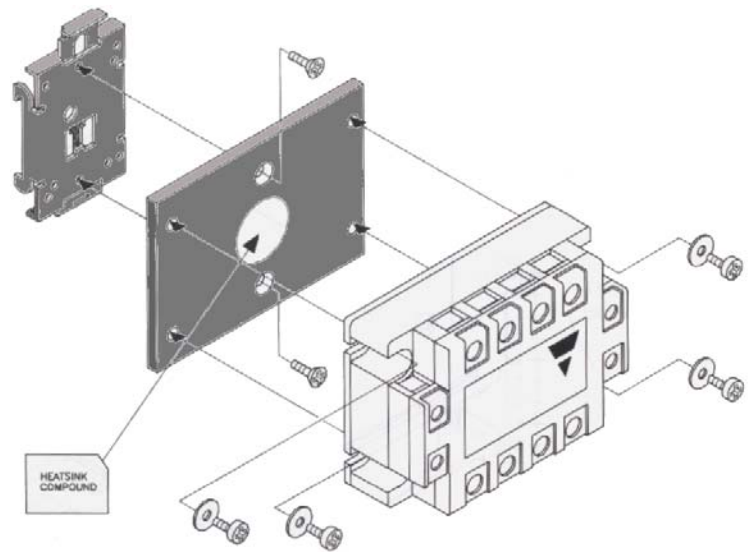


DISSIPATEURS POUR RELAIS TRIPHASE



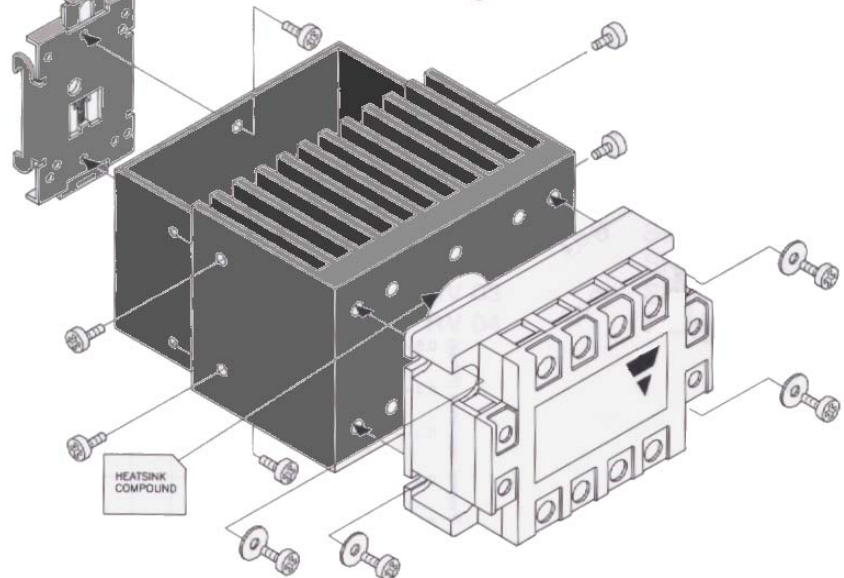
RHS300

Kit complet 5°C/Watt
dissipateur pour rail din,
incluant :
Support rail RHS00
Plaque d'aluminium RHS300
Lot de vis + rondelles
Pâte thermique



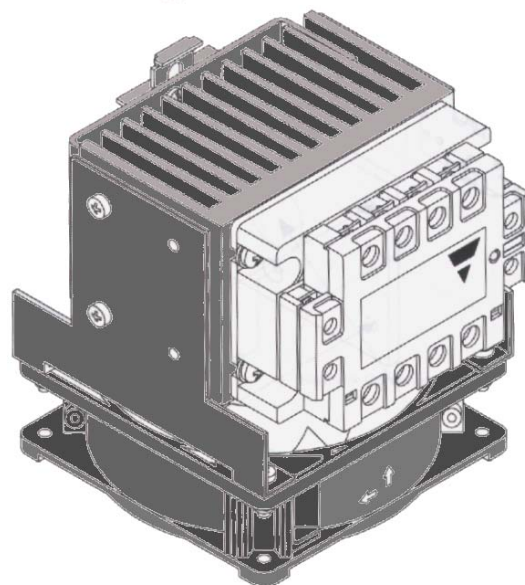
RHS301

Kit complet 0.8°C/Watt
dissipateur pour rail din,
incluant :
Support rail RHS00
Etrier de fixation
Dissipateur RHS301
Lot de vis + rondelles
Pâte thermique
(h) 82x (l) 118
x (p) 122 mm



RHS301F230

Kit complet 0.25°C/Watt
dissipateur ventilé pour rail din,
incluant :
Support rail RHS00
Etrier support de fixation
Dissipateur RHS301
Lot de vis + rondelles
Pâte thermique
Ventilateur 230 Vac hautes performances
(h) 145x (l) 122 x (p) 125 mm



Note : Les dimensions de ces 3 kits intègrent
l'épaisseur du relais dans la cote (p)