

RELAIS STATIQUE MONOPHASE RM1A



Relais statique monophasé

- Pour commutations de charges résistives
(Commutation au Zéro de tension de 45-à 65 Hz)
par 2 thyristors en opposition (tous modèles RM1A)
par 1 triac (RS1A40D10) ou
par 1 alternistor (RS1A40D25 et RS1A23D40)
- Avec DEL de visualisation de l'état de la commande
- Avec varistance intégrée contre les surtensions et transitoires
- Boîtier recouvrant les connexions pour prévenir d'un toucher fortuit
- Gamme complète jusqu'à jonction de 100 ampères



Sortie				Elément de puissanc e SSR	Tension commutée (Vca)	Entrée		Référence
Courant commuté (A)			Sur une tôle 10°C/W			Tension de commande		
RHS301F 0.25°C/W	RHS301 0.8°C/W	RHS100 3°C/W				Vca	Vcc	
10	10	6	5	Triac	400 (42-440)		3-32	RS1A40D10
25	25	17.5	5	2Thyrist	230 (42-265)	24-265	24-160	RM1A23A25
							3-32	RM1A23D25
					480 (42-530)	24-265	24-160	RM1A40A25
							3-32	RM1A40D25
40	40	18	5	Alternist	480 (42-530)		3-32	RS1A40D25
				2 Thyrist	480 (42-530)	24-265	24-160	RM1A48A25
							3-32	RM1A48D25
50	45	20	5	2Thyrist	230 (42-265)	24-265	24-160	RM1A23A50
							3-32	RM1A23D50
					400 (42-440)	24-265	24-160	RM1A40A50
							3-32	RM1A40D50
					480 (42-530)	24-265	24-160	RM1A48A50
							3-32	RM1A48D50
75	70	22.5	7.5	2Thyrist	230 (42-265)	24-265	24-160	RM1A23A75
							3-32	RM1A23D75
					400 (42-440)	24-265	24-160	RM1A40A75
							3-32	RM1A40D75
					480 (42-530)	24-265	24-160	RM1A48A75
							3-32	RM1A48D75
100	70	20	NC	2Thyrist	230 (42-265)	24-265	24-160	RM1A23A100
							3-32	RM1A23D100
					400 (42-440)	24-265	24-160	RM1A40A100
							3-32	RM1A40D100
					480 (42-530)	24-265	24-160	RM1A48A100
							3-32	RM1A48D100

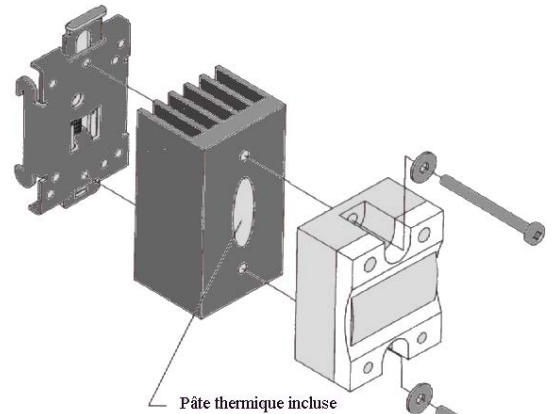
DISSIPATEURS POUR RELAIS MONOPHASE



RHS00

Support de montage
sur rail din
(h) 81x (l) 44
x (p) 13,6 mm

RHS100
Kit complet 3°C/Watt
dissipateur pour rail din,
incluant :
Support rail RHS00
Dissipateur RHS100
2 vis + 2 rondelles
Pâte thermique
(h) 82x (l) 45 x (p) 75 mm

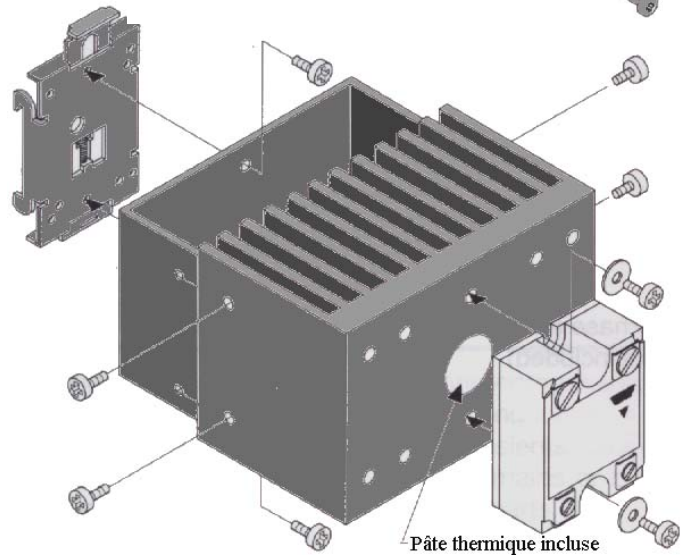


COMPOUNDTR
Tube de 100 grammes
de pâte conductrice
thermique à appliquer
entre la semelle du
relais statique et le
dissipateur

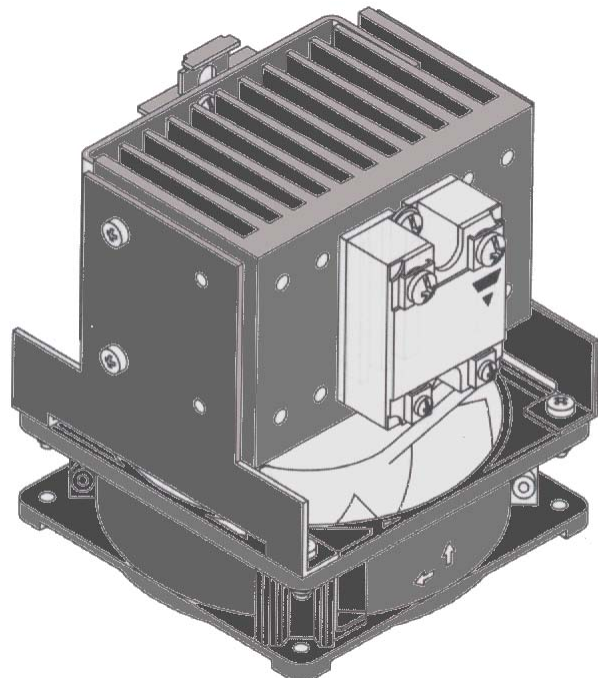


Le manque de pâte réduit
les performances et la
durée de vie du relais

RHS301
Kit complet 0.8°C/Watt
dissipateur pour rail din,
incluant :
Support rail RHS00
Etrier de fixation
Dissipateur RHS301
Lot de vis + rondelles
Pâte thermique
(h) 82x (l) 118
x (p) 122 mm



RHS301F230
Kit complet 0.25°C/Watt
dissipateur ventilé pour rail din,
incluant :
Support rail RHS00
Etrier support de fixation
Dissipateur RHS301
Lot de vis + rondelles
Pâte thermique
Ventilateur 230 Vac hautes performances
(h) 145x (l) 122 x (p) 125 mm



Note : Les dimensions de ces 3 kits intègrent
l'épaisseur du relais dans la cote (p)