

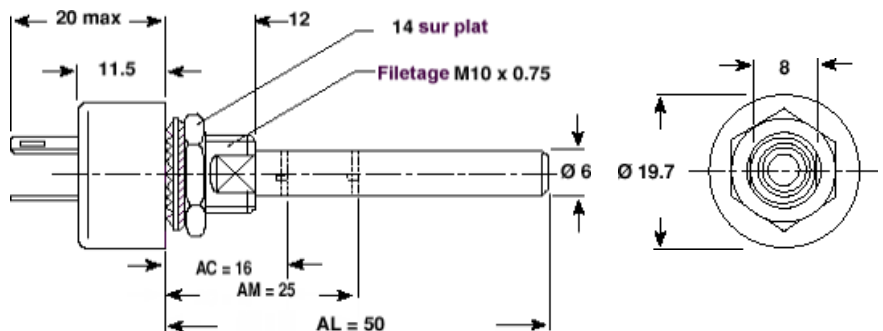
POTENTIOMETRE 1 TOUR CERMET 3 WATTS PE30



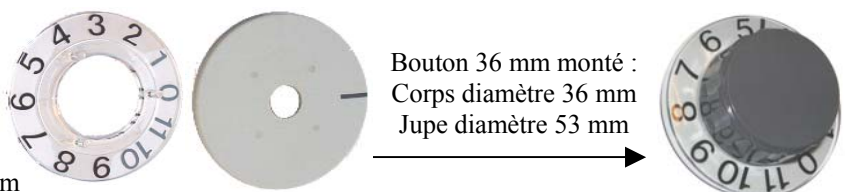
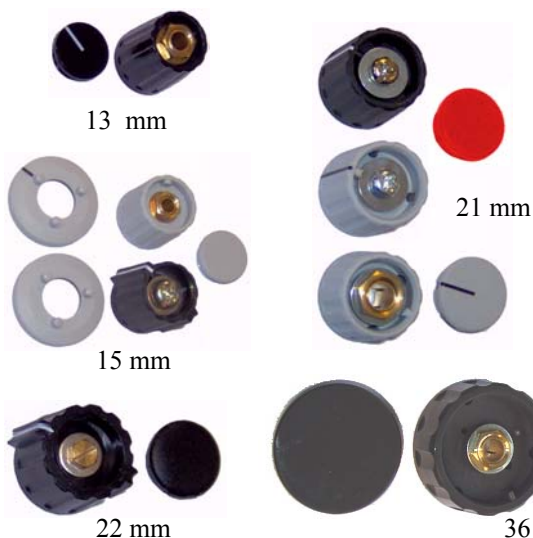
Valeur	Axe	Référence
22 ohms		PE3022E
47 ohms		PE3047EAC
		PE3047EAM
		PE3047EAL
100 ohms		PE30100E
220 ohms		PE30220E
470 ohms		PE30470EAL
1 Kohms		PE301KAC
		PE301KAM
		PE301 KAL
2,2 Kohms		PE302K2AM
		PE302K2AL
4,7 Kohms		PE304K7AC
		PE304K7AM
		PE304K7AL
10 Kohms		PE3010KAC
		PE3010KAM
		PE3010KAL
22 Kohms		PE3022KAC
		PE3022KAM
		PE3022KAL
47 Kohms		PE3047KAC
		PE3047KAL
100 Kohms		PE30100KAC
		PE30100KAL
220 Kohms		PE30220KAC
		PE30220KAL
470 Kohms		PE30470KAL
1 Mohms		PE301MAL
2,2 Mohms		PE302M2AM

Caractéristiques techniques :

- Potentiomètre monotour 3 Watts à 70°C
- Robuste (milieu industriel)
- Élément résistif cermet excellente stabilité
- Boîtier scellé étanche IP67
- Course mécanique 300° ± 5°
- Course électrique 270° ± 10°
- Tolérance standard ± 20%
- Température de - 55°C + 125°C
- Axe de diamètre 6 mm
3 longueurs AC, AM et AL
- Raccordement faston 2.86 ram



Diamètre	Désignation		Référence
13 mm	cabochon noir + trait	I	3013013
	corps noir		2013703
15 mm	cabochon gris uni		3015101BV204
	corps gris		6615701
	corps noir + trait/boss	II	2915603
	cache écrou jupe gris uni		4815101
	cache écrou jupe gris + trait	I	4815111
	capuchon rouge uni		3021104
21 mm	capuchon gris + trait	I	3021111
	corps gris		6621761
	corps gris + trait	I	2721601
	corps noir + trait	I	2721603
22 mm	capuchon noir uni		2202
	corps noir + trait/boss	II	1936M
36 mm	Cabochon gris uni		3036002
	Corps gris		6036762
	Cadran gradué 0-11	11	4636010
	Stator avec trait	I	4736011



Bouton 36 mm monté :
Corps diamètre 36 mm
Jupe diamètre 53 mm