

# RELAIS DE SECURITE NIVEAU 2 PNOZ-X



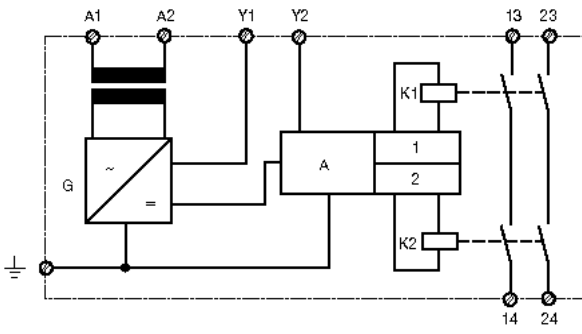
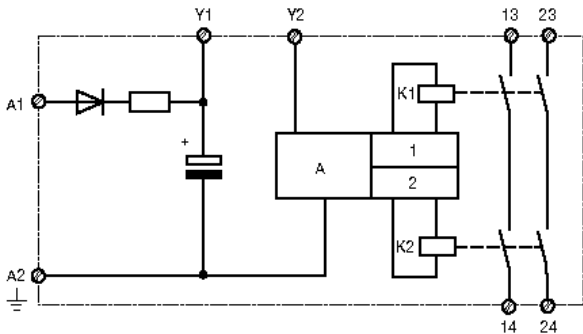
Catégorie de sécurité : 2  
 pour Arrêt d'Urgence et Protecteurs Mobiles  
 Entrée : monocanal 1NC  
 Réarmement manuel ou automatique  
 Boîtier compact : 22,5 x 87 x 122 mm



### PNOZ-X7

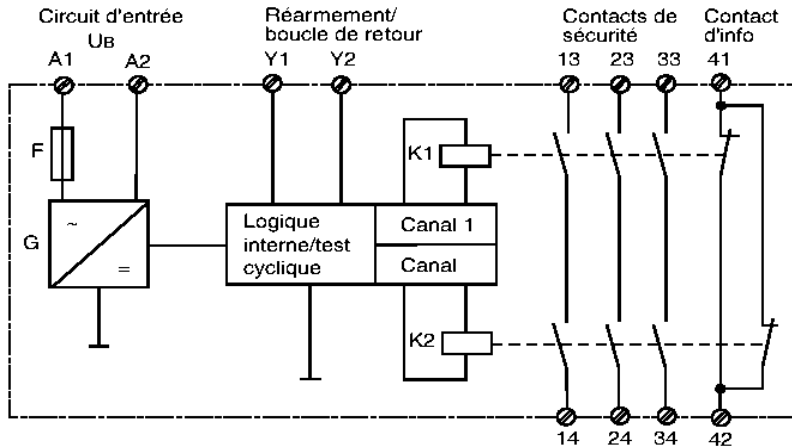
Schémas internes :  
 Modèle 24 V ac/dc

Modèles Vac



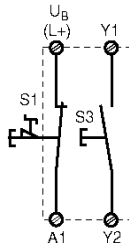
### PNOZ-X1

Schéma interne :



### Préconisations de câblage : (pour les 2 modèles)

Circuit d'Arrêt d'Urgence monocanal  
 Réarmement manuel par BP.



(Pour réarmement automatique, shunter Y1-Y2)

Contacts de sécurité	Contact auxiliaire	Modèle	Tension d'alim		Référence
			24VAC	24VDC	
2F		PNOZX7	24VAC	24VDC	774059
			115VAC		774054
			230VAC		774056
3F	1O	PNOZX1	24VAC	24VDC	774300